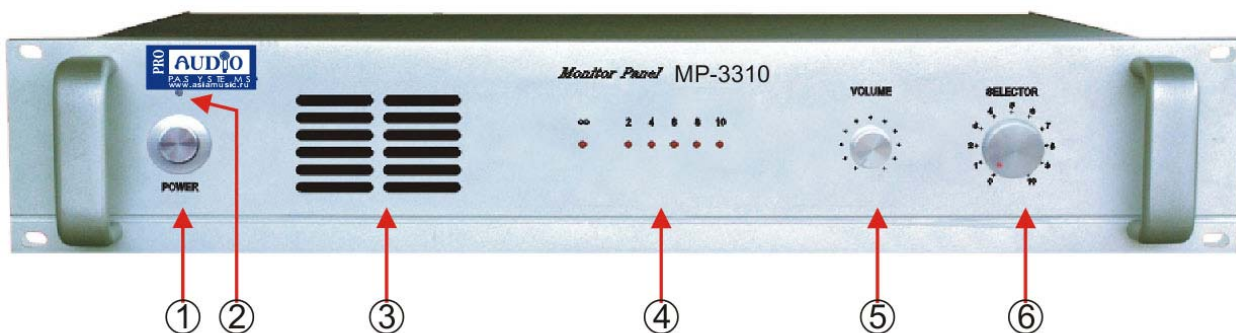


PROAUDIO MP-3310

ProAudio MP-3310 - является важным компонентом системы вещания и служит для мониторинга до 10 каналов акустических систем 100В или 70В. Основные функции устройства: мониторинг до 10 каналов, 5-ти светодиодный индикатор уровня показывает уровень сигнала канала, регулятор громкости мониторинга и встроенный динамик мониторинга для прослушивания выбранного канала. Данное устройство обычно используется с селектором акустических систем MP-3310.

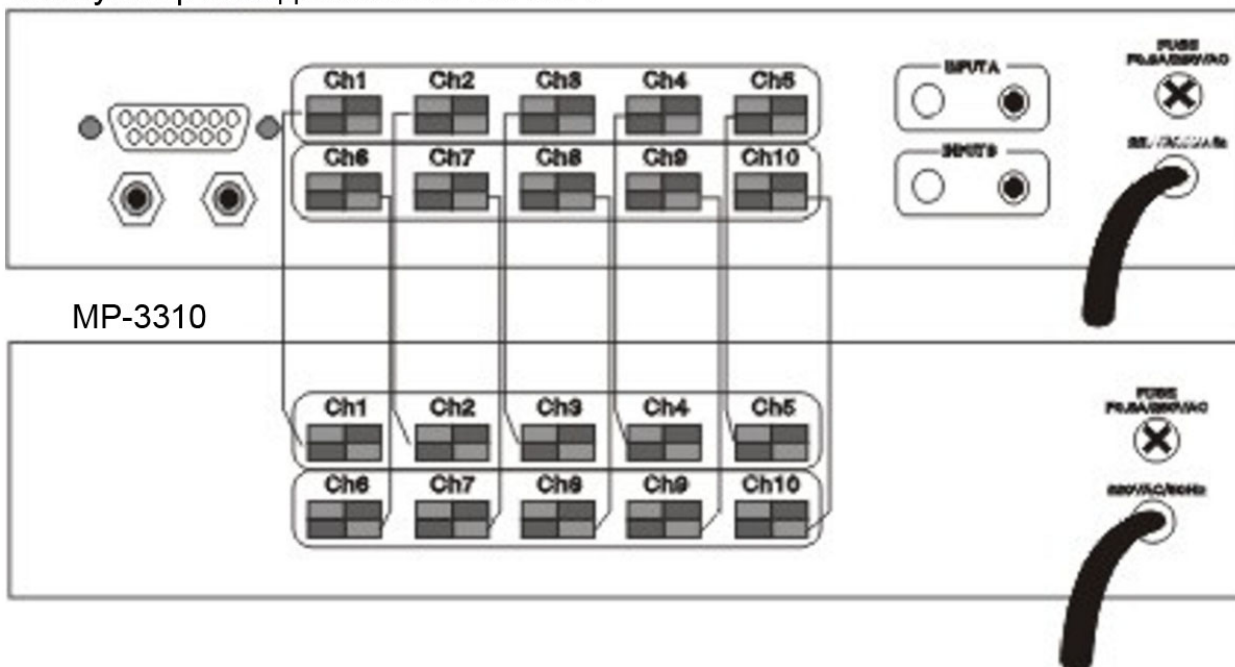
Лицевая панель



- | | |
|----------------------|------------------------------|
| ① Кнопка питания | ④ LED индикатор уровня звука |
| ② Индикатор питания | ⑤ Громкость динамика |
| ③ Мониторный динамик | ⑥ Селектор зон |

Задняя панель

Коммутатор выходных линий SC-3310



Инструкции по эксплуатации

1. Подключите к системным акустическим выходам; включите устройство кнопкой питания.
2. Селектором каналов выберите канал для мониторинга.
3. Отрегулируйте громкость регулятором на лицевой панели.

Внимание: Во избежание удара электротоком не открывайте крышку устройства. При необходимости обращайтесь за сервисом к квалифицированному персоналу. Если устройство не работает или работает неправильно, свяжитесь с отделом обслуживания нашей компании и мы поможем вам как можно быстрее устранить проблему.

Характеристики

Входы	100В или 70В сигналы постоянного напряжения – 10 каналов
Питание	220В ±10% переменного тока/ 50~60Гц <10ВА
Защита	Предохранитель переменного тока (0.5А) x 1
Габариты (ВхШхД)	89мм x 483мм x 382мм
Масса в упаковке	7.5 кг
Масса	6.3кг

Обратите внимание:

1. В корпусе устройства имеется источник высокого напряжения. Во избежание удара электротоком не открывайте крышку.
2. При неполадках обратитесь к квалифицированному специалисту, в противном случае компания не будет нести ответственность за поломку.