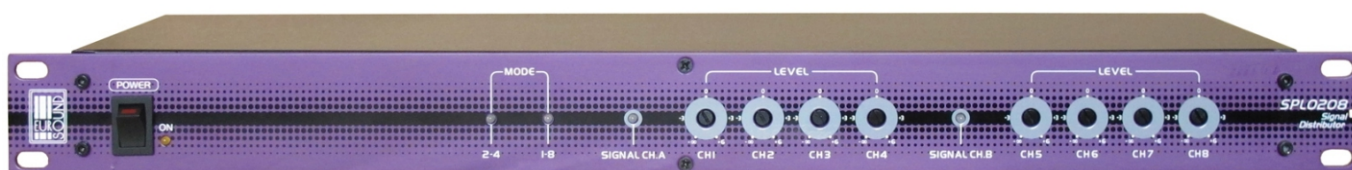




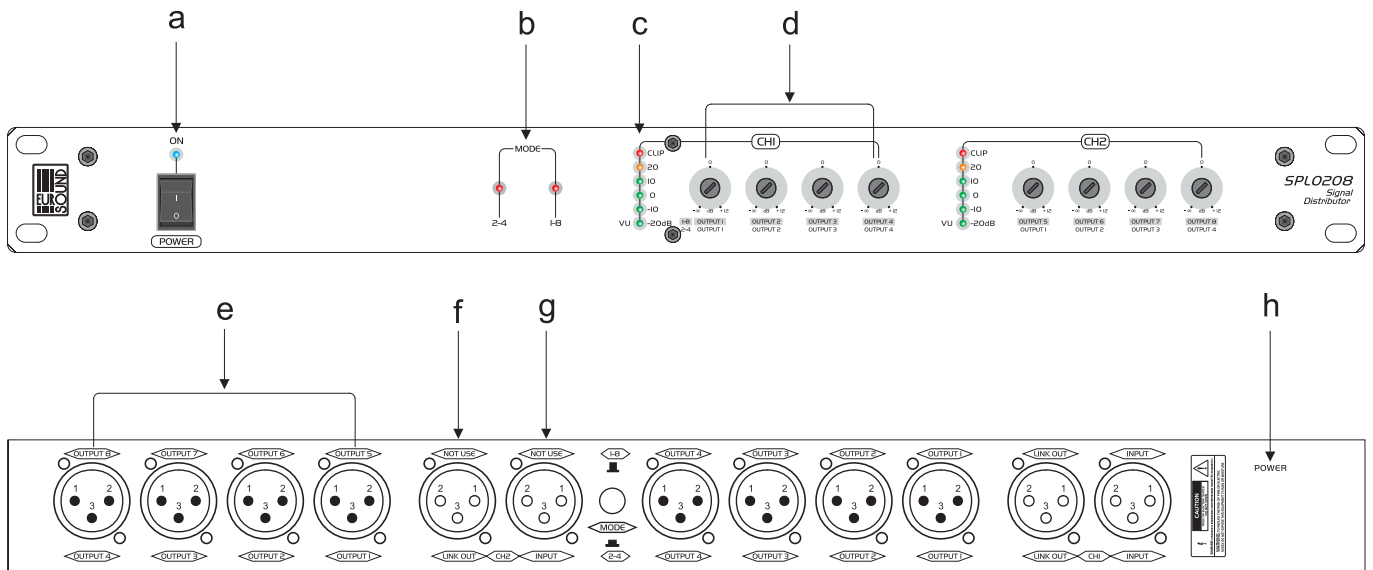
Распределитель аудиосигнала

EUROSOUND SPL0208



Инструкция по эксплуатации

Передняя/задняя панели прибора SPL0208


A. Выключатель.

При нажатии загорается индикатор, означающий готовность прибора к работе.

B. Индикатор режима.

Отображает режим функционирования прибора. Левый индикатор указывает на режим 2 входа - 4 выхода, правый - 1 вход - 8 выходов.

C. Индикатор уровня сигнала.

Шести полосный индикатор со значениями -20 дБ, -10 дБ, 0 дБ, 20 дБ и **CLIP** с точностью отображают текущий уровень сигнала на выходе. В случае частых загораний сигнала **CLIP** или при постоянном свечении, необходимо снизить входной уровень сигнала.

D. Регулятор чувствительности на выходе.

Изменяет уровень сигнала после его прохождения через внутреннюю распределительную цепь прибора **SPL0208**. Варьируется в диапазоне от - до +12 дБ

E. Выход прибора

данные разъемы являются одновременно симметричными и несимметричными. Подключение как к симметричному разъему осуществляется таким образом: **PIN1** - заземление, **PIN2 +** горячий, **PIN3** - холодный. Несимметричный представляется в виде: **PIN1, PIN3** - заземление, **PIN2 +** горячий. Вне зависимости какой метод подключения вы используете, уровень выходного сигнала постоянен.

F. Связной выход.

Данный разъем параллелен входному гнезду. Он является одновременно симметричным и несимметричным. Подключение как к симметричному разъему осуществляется таким образом: **PIN1** - заземление, **PIN2 +** горячий, **PIN3** - холодный. Несимметричный представляется в виде: **PIN1, PIN3** - заземление, **PIN2 +** горячий. Вне зависимости какой метод подключения вы используете, уровень выходного сигнала постоянен. Вы можете использовать этот разъем для подсоединения других приборов **SPL0208** с целью большего распределения сигнала, но будьте внимательны: Чрезмерное количество каналов может привести к ухудшению качества сигнала.

G. Вход XLR.

Гнездо входа выполнено на разъеме XLR. Оно является одновременно симметричным и несимметричным. Подключение как к симметричному разъему осуществляется таким образом: **PIN1** - заземление, **PIN2 +** горячий, **PIN3** - холодный. Несимметричный представляется в виде: **PIN1, PIN3** - заземление, **PIN2 +** горячий. Вне зависимости какой метод подключения вы используете, это не повлияет на уровень входного сигнала.

H. Гнездо для подключения блока питания.



Особенности SPL0208:

SPL0208 - профессиональный распределитель сигнала с низким уровнем шумов и искажений. Его особенностями являются:

1. Переключаемые режимы работы (2 входа - 4 выхода / 1 вход - 8 выходов) используются для получения большего количества выходных каналов, по которым передается сигнал
2. Каждый входной разъем параллелен специальному линейному выходному гнезду, который может быть использован для подключения еще одного или нескольких распределителей сигнала.
3. Уровень выходного сигнала может быть подстроен с предельной точностью, как это требуется в данной ситуации.
4. Индикатор уровня сигнала позволяет производить мониторинг в реальном времени.
5. Симметричные входы/выходы могут быть использованы и в качестве несимметричных разъемов. При этом целостность сигнала не нарушается.

Технические характеристики SPL0208:

Соотношение сигнал-шум(тип взвешивания A).....	> 103дБ.
Частотный диапазон.....	20 Гц - 20 кГц (+/- 3 дБ)
Коэффициент нелинейных искажений.....	< 0,03%
Режимы работы.....	2 входа - 4 вых/ вход - 8 вых
Максимальное увеличение уровня сигнала на выходе.....	+ 12 дБ/канал
Динамический диапазон.....	118 дБ
Индикация.....	ВКЛ, РЕЖИМ, Уровень сигнала
Входное сопротивление.....	Симм 20 кОм, Несим 10 кОм
Выходное сопротивление.....	Симм 300 кОм, Несим 150 кОм
Входной разъем.....	XLR (1 - заземл, 2+, 3-)
Выходной разъем.....	XLR (1 - заземл, 2+, 3-)
Напряжение и Вольтаж.....	Переменный Ток, 18 В, 500 мА
Габариты.....	483x44,5x115мм
Вес.....	2 кг
Гарантия.....	1 год

УСЛОВИЯ ПРЕДОСТАВЛЕНИЯ ГАРАНТИИ

На всю продукцию EUROSOUND даётся гарантия 1 год. Гарантийный срок начинается с момента продажи устройства конечному пользователю и не более 12 месяцев с даты выпуска с завода. Гарантия аннулируется при наличии признаков ремонта или модификации устройства пользователем без письменного разрешения агента EUROSOUND. При Обнаружении дефекта клиент обязан оплатить доставку оборудования в оригинальной упаковке в ближайший сервисный центр.

СВИДЕТЕЛЬСТВО О ПРИЕМКЕ И ПРОДАЖЕ

Дата выпуска _____

Цена _____

Продан _____ Дата продаж _____
(наименование предприятия торговли)