



XID

УСИЛИТЕЛИ МОЩНОСТИ





Равносторонний треугольник с молнией предупреждает пользователя о присутствии внутри корпуса неизолированного источника опасного напряжения.



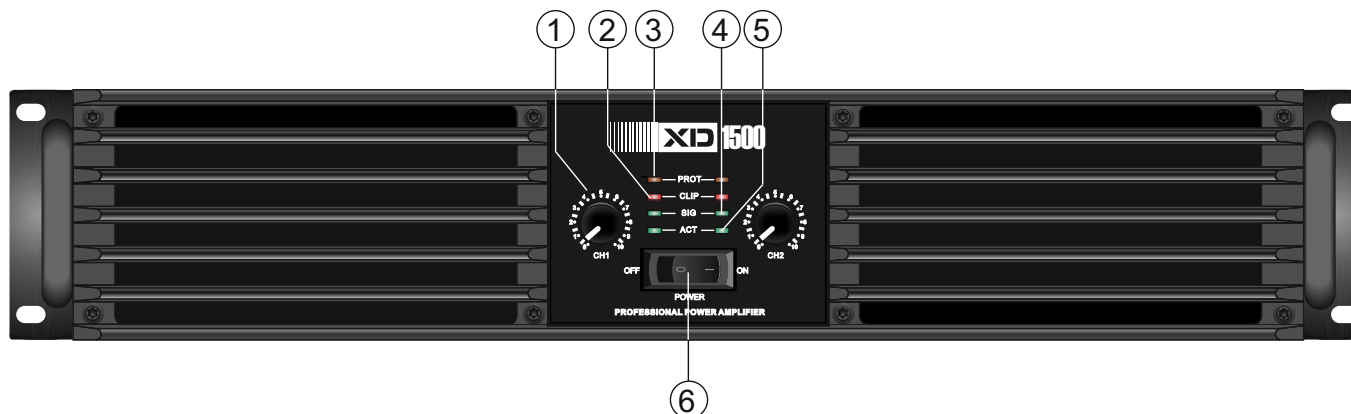
Равносторонний треугольник с восклицательным знаком предупреждает пользователя о наличии в прилагаемой к устройству документации важных инструкций по опрaвлению и обслуживанию устройства.

ВАЖНЫЕ ИНСТРУКЦИИ ПО БЕЗОПАСНОСТИ

При использовании данного электронного устройства необходимо всегда следовать основным правилам безопасности, в том числе:

1. Перед использованием устройства внимательно прочтите все инструкции.
2. Не используйте устройство возле воды (в ванной, у раковины, бассейна, в сыром подвале и т.д.).
3. Устанавливайте устройство на тележке или стойке ровно и стабильно, чтобы предотвратить колебания.
4. С акустическими системами данное устройство способно производить звук на уровне, способном привести к потере слуха. Не рекомендуется долгое прослушивание на высоком уровне громкости. При обнаружении ухудшения слуха или при появлении звона в ушах, проконсультируйтесь с отоларингологом.
5. При установке устройства обратите внимание на обеспечение достаточной вентиляции.
6. Установите устройство подальше от источников тепла (например, радиаторов системы отопления, печей, усилителей мощности и т.д.).
7. Подключайте устройство только к сети питания с характеристиками, соответствующими указанным в руководстве пользователя и на корпусе аппарата. При замене предохранителя используйте аналогичный по размеру и характеристикам.
8. Кабель питания должен быть: (1) цел, (2) единолично подключён к розетке (то есть, не должен делить розетку с другими устройствами, чья суммарная мощность может превысить разрешённую для розетки/кабеля), (3) отключен, если устройство не будет использоваться долгое время.
9. Следите, чтобы внутрь корпуса не попадали посторонние предметы или жидкость.
10. Устройство требует квалифицированное обслуживание, если:
 - A. Повреждён кабель или вилка питания;
 - B. Внутри попали посторонние предметы или жидкость;
 - C. Устройство побывало под дождём;
 - D. Устройство ведёт себя ненормально или заметны серьёзные изменения в работе;
 - E. Устройство уронили или повреждён корпус.
11. Не пытайтесь ремонтировать/обслуживать устройство за пределами описанных в руководстве операций. Предоставьте это квалифицированным специалистам.

Управление:



1. Регулятор громкости

Регуляторы уровня громкости левого и правого каналов (в стереорежиме). В параллельном режиме уровни громкости обоих каналов регулируются регулятором левого канала.

2. Индикатор CLIP

Если уровень громкости достигает предельного уровня начинает загораться индикатор клиппирования. Допускаются кратковременные вспыхивания этого индикатора. Если индикатор загорается на продолжительное время, необходимо понизить уровень громкости.

3. Индикатор PROT

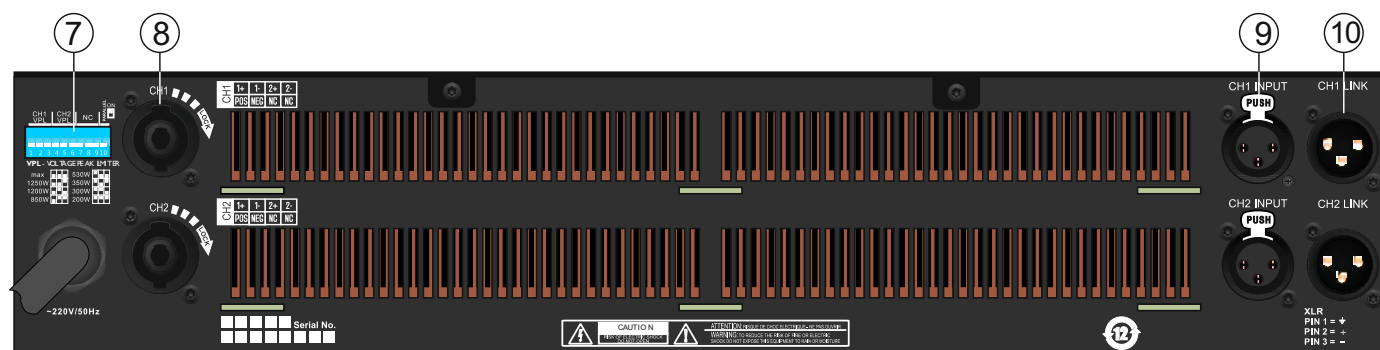
Индикатор PROT показывает, что усилитель находится в режиме защиты, при этом подача сигнала на акустические системы отключается с помощью реле. Этот индикатор загорается на несколько секунд при включении усилителя. Если индикатор загорается во время работы, то это сигнализирует о том, что усилитель перегревается или перегружен.

4. Индикатор SIG

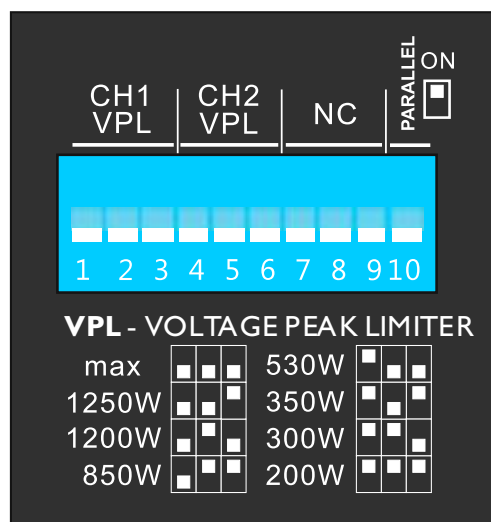
Индикатор наличия аудиосигнала на входе усилителя. Загорается при достижении уровня сигнала -35 дБ.

5. Индикатор включения питания

6. Кнопка включения питания



7. DIP-переключатели.



Первые шесть переключателей предназначены для установки ограничения максимальной мощности, 1-3 переключателя для установки максимальной мощности для 1-го канала, 4-6 – для 2-го.

| | <input type="checkbox"/> | <input type="checkbox"/> | <input type="checkbox"/> | <input type="checkbox"/> | <input type="checkbox"/> | <input type="checkbox"/> | <input type="checkbox"/> | <input type="checkbox"/> | <input type="checkbox"/> |
|----------------|--------------------------|--------------------------|--------------------------|--------------------------|--------------------------|--------------------------|--------------------------|--------------------------|--------------------------|
| XD-1500 | MAX | 1300 Вт | 1200 Вт | 850 Вт | 530 Вт | 350 Вт | 300 Вт | 200 Вт | |
| XD-1300 | MAX | MAX | 1200 Вт | 850 Вт | 530 Вт | 350 Вт | 300 Вт | 200 Вт | |
| XD-1000 | MAX | MAX | MAX | 850 Вт | 530 Вт | 350 Вт | 300 Вт | 200 Вт | |
| XD-800 | MAX | MAX | MAX | MAX | 530 Вт | 350 Вт | 300 Вт | 200 Вт | |

Переключатели 7-9 не задействованы в этих моделях усилителей.

С помощью 10 переключателя активируется параллельный режим. В этом режиме сигнал через вход канала 1 подается на оба канала усилителя. При этом громкость обоих каналов устанавливается с помощью регулятора канала 1.

8. Выходные разъемы для подключения акустических систем.

Разъем канала 1 позволяет подключать акустические системы с помощью 4-контактного разъема speakon и 4-жильного кабеля: контакты ± 1 – канал 1, контакты ± 2 – канал 2. Разъем канала 2 используется только для вывода сигнала со 2-го канала, используя контакты ± 1 .

9. Линейные входы

Линейные балансные входы на разъемах XLR. Используются для подачи сигнала в усилитель с микшерного пульта или линейного выхода аналогового усилителя.

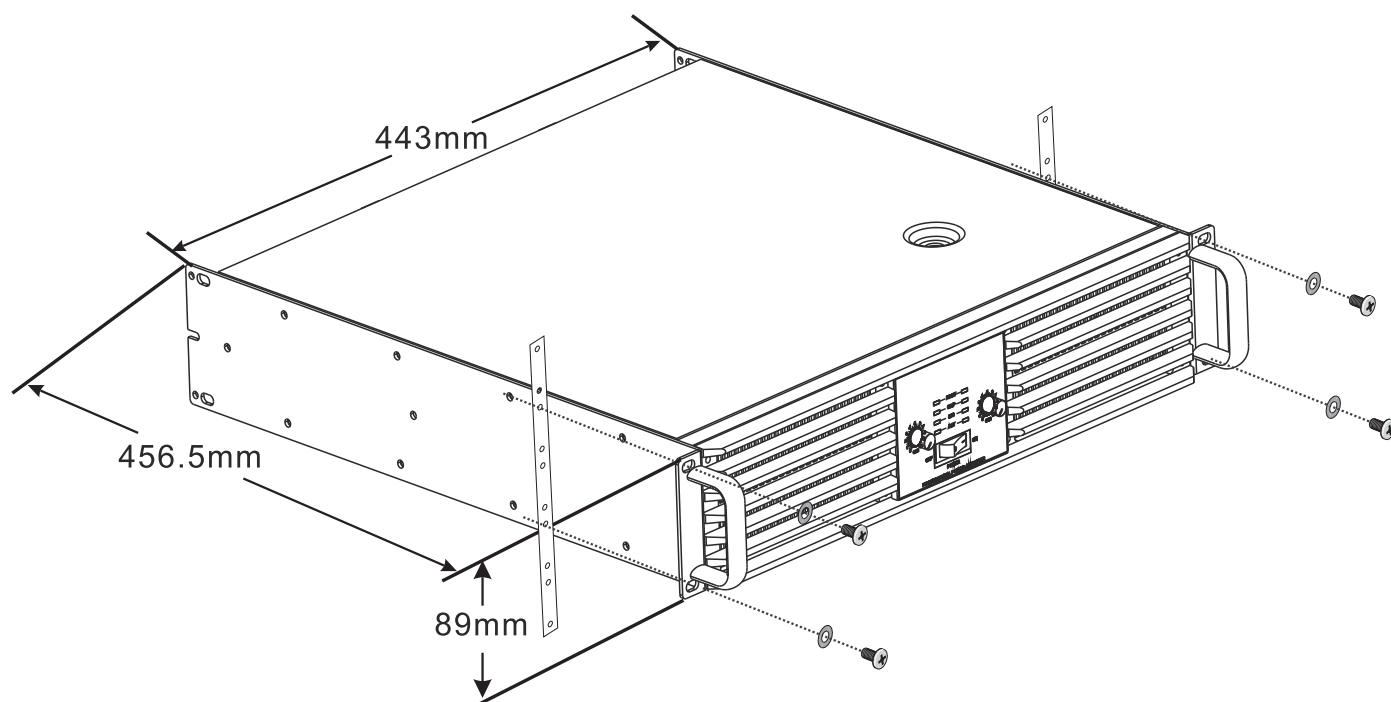
10. Линейные выходы

Линейные балансные выходы на разъемах XLR. Используются для подключения аналогового усилителя или активной акустической системы.

ТЕХНИЧЕСКИЕ ХАРАКТЕРИСТИКИ

| | XD-800 | XD-1000 | XD-1300 | XD-1500 |
|-----------------------------|--|----------------|----------------|----------------|
| Мощность, @8 Ом, Вт | 800 | 1000 | 1300 | 1500 |
| Мощность, @4 Ом, Вт | 1200 | 1500 | 1950 | 2250 |
| Мощность, @2 Ом, Вт | 1550 | 2000 | 2500 | 2800 |
| THD (20-20000 Гц), % | <0,1 | | | |
| Перекрестные помехи, дБ | 70 | | | |
| Частотный диапазон, Гц | 10-20000 | | | |
| Входная чувствительность, В | 0,775 | | | |
| Входное сопротивление, кОм | 20 (балансный вход) | | | |
| Демпинг-фактор | 350 | | | |
| Отношение сигнал/шум, дБ | 105 | | | |
| Охлаждение | Вентиляторы, с изменяемой скоростью в зависимости от температуры | | | |
| Разъемы | Входы: XLR-f/XLR-m(link) Выходы: speakon | | | |
| Управление | Передняя панель: питание, громкость Задняя панель: переключатели ограничения максимальной мощности, режим стерео/параллельный | | | |
| Индикаторы | Индикаторы: включение, сигнал, клип, защита | | | |
| Защита | От перегрузки, перегрева, от постоянной составляющей, от КЗ, от ультравысоких частот, мягкий старт. | | | |
| Питание | 220 В, 50-60 Гц | | | |
| Размеры, мм | 483 x 456 x 89 | | | |
| Вес, кг | 22 | 23 | 24 | 26,5 |

УСТАНОВКА УСИЛИТЕЛЯ В РЭКОВУЮ СТОЙКУ



В случае установки нескольких усилителей мощности в стойке с недостаточной вентиляцией тепло, выделяемое усилителями при эксплуатации, вызывает нагрев внутренней части усилителя, что приводит к снижению качества работы усилителей. Особое внимание стоит уделить стойкам, в которых отсутствует возможность снятия задней стенки. В этом случае монтаж устройства необходимо проводить следующим образом:

Стойка: Обеспечьте зазор не менее 10 см между задней панелью стойки и задней панелью усилителя.

Вентилятор: Используйте вентилятор производительностью не менее 1.5 м³/мин. и давление не менее 5 мм в. ст.

Монтаж: Установите панель вентиляторов на верхней полке стойки или разместите их на верхней панели стойки.

Оставьте одну свободную полку стойки между двумя усилителями.

В случае установки устройства в стойке и его частой транспортировки, мы рекомендуем закрепить устройство сзади двумя металлическими скобами, по одной с каждой стороны.

ОФИЦИАЛЬНЫЙ ДИСТРИБЬЮТОР В РОССИИ



ASIA MUSIC
Established in 1991