



Справочный листок технических данных

Модель 212EL

Описание

212EL – это двойная 12-ти дюймовая акустическая система для низкого баса и саббаса, обеспечивающая максимум динамики.

Используется 12-ти дюймовый драйвер с алюминиевой оплеткой, большой магнитной схемой и термической линейной 3-дюймовой обмоткой.

Основные особенности:

- Конструкция драйвера для высокой чувствительности и динамической реакции
- 13-слойный кабинет из балтийской березы
- 19-слойный кабинет из балтийской березы толщиной ¾ дюйма
- 19-слойный панель из балтийской березы
- Широкое внутреннее крепление
- Запас надёжности 7 к 1 в точках подвеса

Применение

Разработан для различных условий профессионального использования, где необходимо высочайшее качество и ясность звука

- Профессиональная портативная система
- Установка под сценой
- Размер идеально подходит для баса в линейном массиве
- Дополняет основные блоки
- Размещается между двумя полнофункциональными блоками как часть конструкции

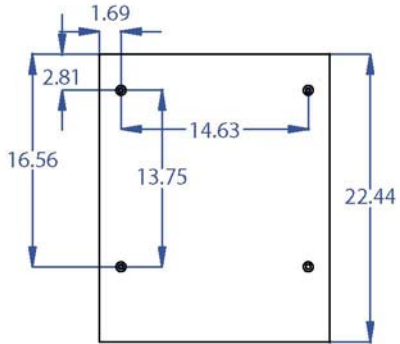


Технические характеристики	
Частотный диапазон	44- 800Гц
Чувствительность ¹ (1Ватт/1М)	98дБ
Коммутируемая Мощность ²	1000W (64 Вольт) AES/2
Рекомендуемое усиление	1000 Ватт @ 8 Ом
Макс. УЗД (рассчитанный) 1 Метр	128дБ Cont. / 132дБ Пик
Номинальное сопротивление	4 Ом
Преобразователь	18" Низкочастотный динамик
Вход	NL4 x2
Размеры	29" (74см) Высота 18" (46см) Ширина 22.44" (57см) Глубина
Кабинет	13-слойный из балтийской березы
Вес	41кг
Крепление	16 точек (3/8"/16 резьбовых вставок)
Варианты отделки	Чёрный латекс Белый латекс Годная к окраске обычная отделка

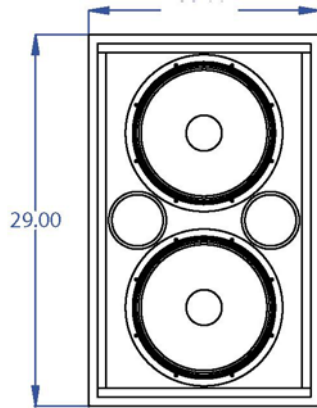
1. 1. Розовый шум, равный 1 Ватт, в соответствии с номинальным импедансом акустической системы, был применен, усилен и измерен на выходе. Уровень звукового давления измеряется в звукопоглощающей среде в дальнем звуковом поле акустической системы. Данные экстраполировались для расстояния 1 метра от динамиков.
2. 2. Средняя температура среды – 22 С , в соответствии со стандартом AES/2-1984 общества инженеров по звуковой технике (AES).



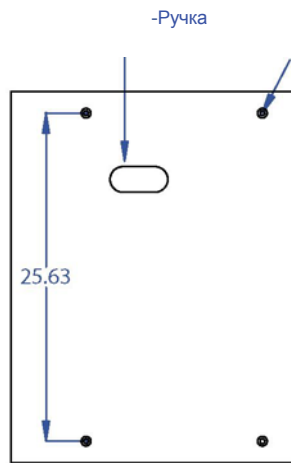
Схемы модели



Верх

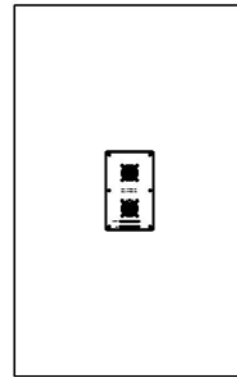


—18.00—
Передняя
панель



-Ручка
Боковая
панель

3/8-16 точек
крепления 16



PLCS.

Задняя
панель