

PRO AUDIO MIC

UHF

PROAUDIO WS-821HT/PT

WS-821HT - РАДИОСИСТЕМА С ВОКАЛЬНЫМ МИКРОФОНОМ
WS-821PT - РАДИОСИСТЕМА С ПОРТАТИВНЫМ ПЕРЕДАТЧИКОМ
И ГОЛОВНЫМ МИКРОФОНОМ



EAC

ОФИЦИАЛЬНЫЙ ДИСТРИБЬЮТОР В РОССИИ



ASIAMUSIC
Established in 1991

РУКОВОДСТВО ПОЛЬЗОВАТЕЛЯ

Инструкция по безопасности

- Прочитайте и сохраните эти инструкции.
- Внимательно отнеситесь ко всем предупреждениям.
- Следуйте указаниям, даваемым в инструкциях.
- Не используйте устройство рядом с водой
- Не блокируйте вентиляционные отверстия. Устанавливайте устройство в соответствии с рекомендациями производителя, которые описаны ниже.
- Не устанавливайте устройство вблизи источников тепла: радиаторов, батарей, печек или другой аппаратуры (включая усилители) излучающей тепло.
- В целях безопасности используйте вилку с заземлением. Вилка с заземлением имеет три контакта, один из которых – заземляющий. Заземляющий контакт используется для обеспечения дополнительной безопасности. Если прилагаемая вилка не подходит к вашей розетке, обратитесь к электрику для замены на соответствующую.
- Обеспечьте защиту сетевого шнура от случайного наступания или сжатия, особенно в районе вилки и в точке выхода из аппаратуры.
- Используйте только те аксессуары, которые рекомендованы производителем.
- Используйте оборудование только вместе с тележкой, подставкой, треногой или столом, рекомендованным производителем, или поставляемым вместе с оборудованием. При использовании тележки, будьте внимательны при ее перемещении вместе с аппаратурой во избежание опрокидывания.
- Во время грозы отключайте оборудование. Также отключайте в том случае, если оборудование не используется в течение длительного времени.
- Обслуживание устройства должно проводиться квалифицированным персоналом. Обращайтесь в сервисный центр в случае какого-либо повреждения оборудования, сетевого шнура, вилки, попадании внутрь жидкости или посторонних предметов, при эксплуатации оборудования под дождем или в условиях повышенной влажности, если оно не работает нормально, или упало.
- При наличии в руководстве пользователя сервисной инструкции: «ВНИМАНИЕ – ЭТИ СЕРВИСНЫЕ ИНСТРУКЦИИ ПРЕДНАЗНАЧЕНЫ ДЛЯ ИСПОЛЬЗОВАНИЯ ТОЛЬКО КВАЛИФИЦИРОВАННЫМ ПЕРСОНАЛОМ. ДЛЯ УМЕНЬШЕНИЯ РИСКА УДАРА ЭЛЕКТРИЧЕСКИМ ТОКОМ НЕ ВЫПОЛНЯЙТЕ НИКАКИХ РАБОТ, КРОМЕ ОПИСАННЫХ В ИНСТРУКЦИИ.»
- Для полного отключения оборудования от сети питания, отключите сетевой шнур из розетки.
- ВНИМАНИЕ - для уменьшения риска возгорания или удара электрическим током, не эксплуатируйте устройство под дождем или в условиях повышенной влажности.
- Избегайте попадания на оборудование воды. Следите за тем, чтобы на оборудование не были установлены емкости с водой.
- Данное оборудование необходимо устанавливать в помещении с перепадом температуры не более -10 - $+40$ °C, влажность не более 80%.
- Не допускайте многократных изгибов и пережатий кабеля. Не прикасайтесь к оголенным частям провода. Используйте кабель поставляемый вместе с консолью. В случае недостаточной длины необходимо сначала полностью смонтировать кабель и только затем подключить к устройству.
- Не рекомендуется устанавливать устройство в сильно запыленных, задымленных помещениях.
- Нежелательно прямое попадание солнечных лучей.
- Не рекомендуется устанавливать устройство в помещениях, подверженных вибрациям (вблизи станций метро, ж.д. полотна, работающих турбин).
- В помещениях с сильными перепадами напряжения, данный блок рекомендуется подключать через блок бесперебойного питания.
- При чистке блока не забудьте отключить питание.
- Чистите устройство только сухой тряпочкой.

Технические характеристики

Диапазон несущих частот, МГц	A: 655-679, B: 800-822
Радиус действия в обычных условиях	100 м
Частотные характеристики (+/- 3 дБ)	60 Гц-16кГц
THD (искажения +/- 30 кГц, при тоне 1 кГц)	<1%
Динамический диапазон	> 90 дБ (А - взвешенный)
Диапазон рабочих температур: <i>Примечание: в зависимости от характеристик элементов питания, данный диапазон может быть меньше</i>	от -10°C до $+50^{\circ}\text{C}$

Нательный передатчик

Максимальный входной уровень	От 0 dBV до +10 dBV
Диапазон регулировки коэффициента усиления	20 дБ
Входное сопротивление	5 кОм
Габариты	85мм x 65мм x 24 мм
Масса без батарей	85 грамм
Элементы питания	2 щелочные или аккумуляторные батареи AA
Срок службы щелочных батарей:	> 8 часов

Ручной передатчик

Максимальный входной уровень	0 dBV
Габариты	250 мм x 53 мм (диам.)
Масса без батарей	270 гр.
Элементы питания	2 щелочные или аккумуляторные батареи AA
Срок службы щелочных батарей	> 8 часов

Приемник

Максимальный выходной уровень (искажения +/-30 кГц, тон 1 кГц)	
Разъем XLR (при сопротивлении 600 Ω)	-12 dBV
Разъем 1/4" TRS (при сопротивлении 3000 Ω)	-18 dBV
Выходное сопротивление:	
Разъем XLR	200 Ом
Разъем 1/4" TRS	1кОм
Чувствительность (при соотношении сигнал-шум 30 дБ)	-93 dBm
Подавление помех	>90 дБ
Габариты	44 мм x 212 мм x 160 мм
Масса	880 гр.
Питание	12-18 В постоянного тока при силе тока 300 мА



Настройка



Выбор группы и канала:

Чтобы выбрать нужную группу частот, нажмите на кнопку ▲ или ▼, см. рис. слева.

Для достижения наилучших результатов при работе с несколькими системами, присваивая номера каналов, разнесите их между собой на максимально возможное количество пунктов.



Автоматическая настройка передатчика:

Поверните передатчик таким образом, чтобы инфракрасный датчик передатчика был направлен на инфракрасный датчик приемника.

WS-821HT: нажмите кнопку ASC на приемнике.

WS-821PT: нажмите кнопку ASC на приемнике и на передатчике.

Приемник посылает сигналы синхронизации канала в течение 25 сек. при каждом нажатии кнопки ASC.



При успешной синхронизации рабочего канала между приемником и ручным передатчиком, на передатчике загорается соответствующий индикатор А или В. При установлении связи между приемником и нательным передатчиком, загорается дисплей передатчика.

Регулировка соотношения сигнала/помех (Squelch)

По умолчанию, установлен низкий уровень этого параметра. При наличии помех при отключенном передатчике, поверните регулятор по часовой стрелке, пока не отключится индикатор наличия радиосигнала А или В.

Внимание: При инфракрасной настройке приемника и передатчика, расстояние между ними не должно превышать 0,5 м.

Советы по эксплуатации:

- В момент настройки каналов следите за тем, чтобы только порт одного передатчика был направлен на порт приемника.
- Если вы используете несколько систем, то необходимо установить максимально большой шаг между каналами. Максимальное количество систем, способных работать одновременно - 8. Если требуется большее количество, приобретайте системы разных диапазонов.
- Старайтесь держать линию прямой видимости между приемником и передатчиком.
- Избегайте установку приемника на металлические поверхности, рядом с электронным оборудованием. Также держите сотовые телефоны подальше от приемника.
- Устанавливайте приемник подальше от стены, а также не ниже 1 метра от пола.
- При эксплуатации не подносите передатчик к приемникам ближе 1 метра, т.к. чересчур мощный сигнал может стать причиной появления помех на других частотах/приемниках.

Описание

Профессиональные радиосистемы для использования в ночных клубах, ресторанах, актовом зале. Модели обладают повышенной устойчивостью к пропаданию сигнала, благодаря использованию технологии True Diversity – приемник состоит из двух антенн, расположенных на расстоянии 1/4 длины несущей волны; каждая антенна при этом имеет свой отдельный приемник. И сигнал с помощью согласующего устройства берется с того приемника, с которого он поступает более качественный.

- Синхронизация канала с передатчиком с помощью инфракрасного порта
- Технология True Diversity
- PLL - система фазовой автоподстройки частоты
- 16 каналов
- До 8 одновременно работающих систем (на каждый диапазон)
- Выход на двух разъемах: балансный 3-pin XLR и несимметричный 1/4" джек
- Крепления для установки в рэк с отверстиями для выноса антенн на переднюю панель
- Алюминиевый кейс
- Несущая частота: 655-679 МГц и 800-822 МГц
- Диапазон аудио частот: 60-16000 Гц
- Рабочая область: 80 м
- Питание передатчика: 2 x AA 1.5 В

Комплектация

1. Приемник - 1 шт.
2. Ручной или портативный передатчик - 1 шт.
3. Головной микрофон (только WS-821PT) - 1 шт.
4. Элемент питания AA - 2 шт.
5. Кабель TRS-TRS 1 метр - 1 шт.
6. Антенна - 2 шт.
7. Блок питания - 1 шт.
8. Рэковые крепления - 1 пара
9. Алюминиевый кейс - 1 шт.
10. Руководство пользователя - 1 шт.
11. Паспорт - 1 шт.

Также опционально поставляются микрофоны:



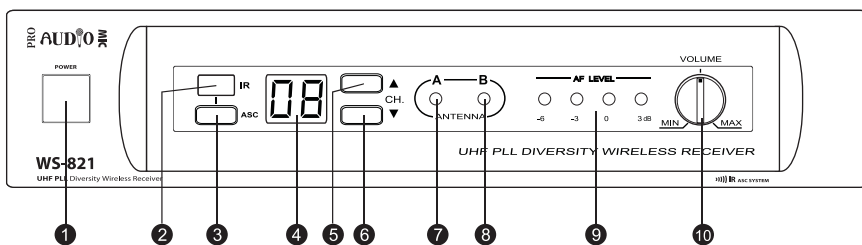
PROAUDIO HM-80



PROAUDIO LM-10B

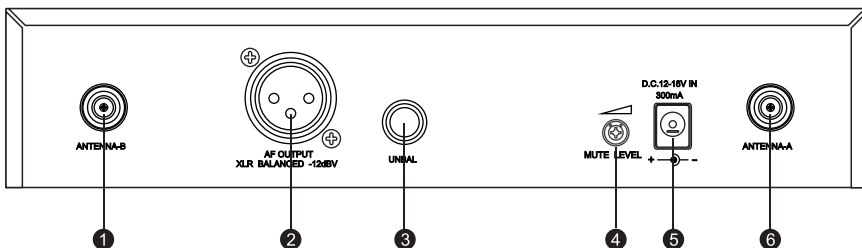
Приемник

Передняя панель



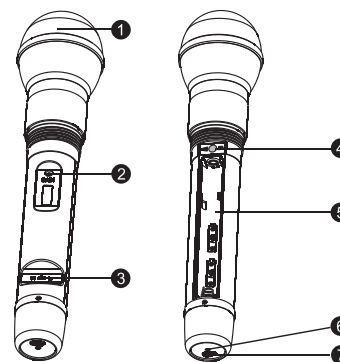
1. Кнопка питания. Для включения – короткое нажатие, для выключения – длинное.
2. Инфракрасный датчик для синхронизации рабочего канала между приемником и передатчиком
3. Кнопка синхронизации рабочего канала между приемником и передатчиком посредством инфракрасной связи. Дисплей, на котором отображается номер рабочего канала.
4. Кнопка выбора канала – «вверх». Информация о настройке системы находится на стр. 8
5. Кнопка выбора канала – «вниз». Информация о настройке системы находится на стр. 8
6. Индикатор активности антенны А.
7. Индикатор активности антенны В.
8. Индикатор уровня аудиосигнала
9. Регулятор уровня выходного аудиосигнала

Задняя панель



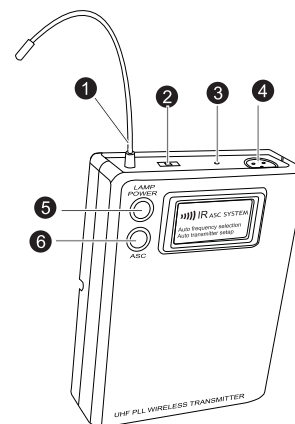
1. Разъем антенны А, 50 Ом.
2. Выходной симметричный разъем XLR.
3. Выходной несимметричный разъем TRS 1/4".
4. Настройка порогового уровня Squelch
Пороговый уровень глушения устанавливается производителем. В обычных условиях, его корректировка не требуется. Однако при наличии помех при выключенном передатчике, можно увеличить данный пороговый уровень.
5. Гнездо адаптера постоянного тока
6. Гнездо антенны В, 50 Ом

Ручной передатчик (система WS-821HT)



1. Микрофонный капсюль
2. Регулятор чувствительности микрофона
3. Выключатель
4. Инфракрасный порт, с помощью которого производится синхронизация рабочего канала.
5. Поддон для элементов питания.
6. Индикатор питания/инфракрасной связи/заряда батарей
Горит зеленый индикатор: передатчик включен
Мигает зеленый индикатор: синхронизация
Мигает красный индикатор: низкий заряд батареи
7. Выключатель питания/переключатель режима отключения микрофона.

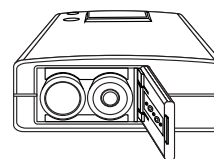
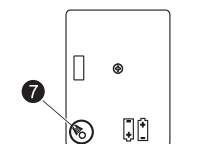
Портативный передатчик (система WS-821PT)



1. Антенна
2. Переключатель чувствительности аудиовхода:
3. ЖК индикатор низкого заряда батареи/инфракрасной передачи
4. 3-контактное гнездо для подключения микрофона или гитары
5. Кнопка включения питания/подсветки
6. Кнопка синхронизации по IR
7. Инфракрасный датчик

Замена элементов питания:

Ожидаемый срок службы пары щелочных батареек составляет приблизительно 8 часов
Когда на экране передатчика в левом верхнем углу начинает отображаться красный сигнал, элементы питания необходимо заменить, см. рис. слева.



→ ← Открыть
← → Заккрыть