

**EAC**

**РУКОВОДСТВО ПОЛЬЗОВАТЕЛЯ**

**THEATRE**  
stage  
*lighting*

**LED THEATRE WASH 100W**



**Внимание:** перед началом эксплуатации оборудования, пожалуйста, изучите данное руководство

## ВВЕДЕНИЕ

Уважаемый пользователь!

Благодарим вас за то, что вы выбрали прожектор LED THEATRE WASH 100W. Уверены, что вы оцените по достоинству его мощность и универсальность.

Комплектация прибора:

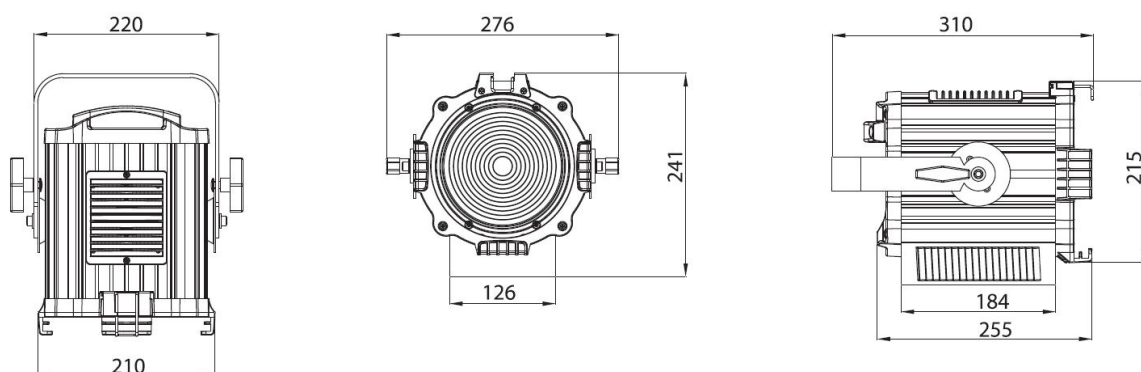
- шторки – 1 шт. (опционально)
- кабель DMX – 1 шт.
- кабель питания – 1 шт.
- руководство пользователя – 1 шт.

## ОПИСАНИЕ УСТРОЙСТВА

### 1. Общая информация

Устройство разработано согласно принципам энергосбережения и нормам экологической безопасности, поэтому при низких показателях потребляемой мощности у него чрезвычайно высокий КПД. Изящный корпус с плавными линиями формы изготовлен из новой, высокопрочной, термостойкой конструкционной пластмассы. Характеристики прибора отвечают нормам безопасности IEC. Он идеален для масштабных шоу, театров, концертных залов, баров, ночных клубов, и т.д.

Прибор полностью соответствует международным стандартам DMX 512 и может управляться по протоколу DMX как отдельно, так и в составе цепи из нескольких устройств.

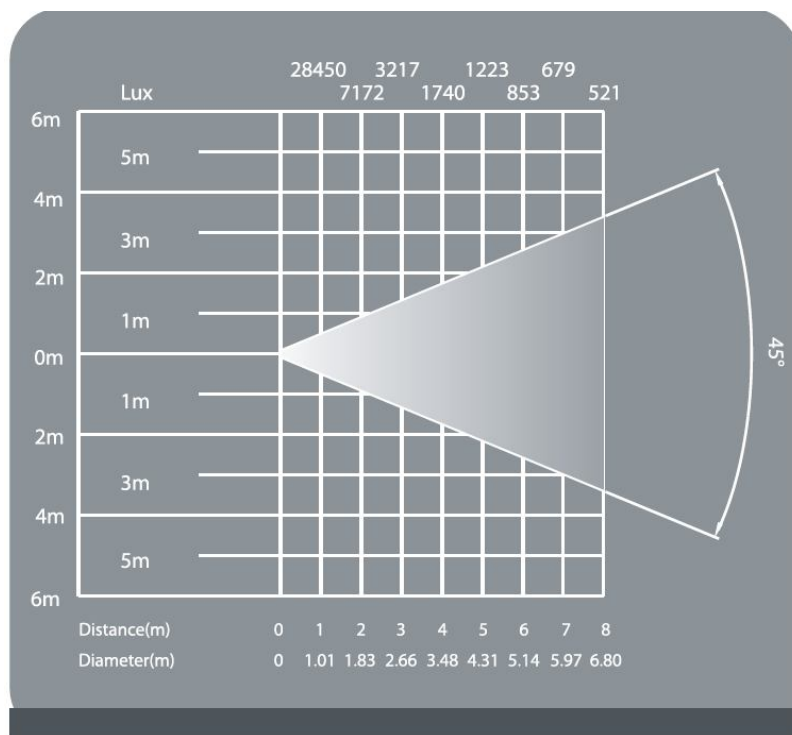


### 2. Технические характеристики

- Питание: AC 100 В – 240 В, 50 Гц/60 Гц
- Потребляемая мощность: 150 Вт
- Источник света: белые светодиоды, COB, 100 Вт
- Световой поток: 7000 лм/8000 лм
- Срок службы светодиодов: >50 000 часов
- Цветовая температура: 3200 К/5600 К
- Индекс цветопередачи (CRI):  $\geq 85 R_a$  или  $\geq 95 R_a$
- Диммер: 0-100%
- Угол раскрытия луча:  $45^\circ$
- Строб: 1-20 вспышек в секунду
- Высококачественный радиатор, бесшумный вентилятор
- ЖК-дисплей
- Управление: международный стандарт DMX512, соединение с помощью кабеля XLR с 3- и 5-пиновыми разъёмами

- 1 или 2 канала управления по DMX
- Степень защиты: IP20
- Допустимая температура окружающей среды: -20°C – 45°C
- Вес нетто: 5,8 кг
- Вес брутто: 7,5 кг

### 3. Схема светоизлучения



### 4. Инструкции по технике безопасности

- Помните, что установка, эксплуатация и обслуживание устройства должны осуществляться только квалифицированными специалистами.
- При использовании устройства следуйте данному руководству.
- Не вскрывайте корпус прибора и не ремонтируйте его самостоятельно, так как это может вызвать повреждения, на которые не распространяется действие гарантии производителя.
- Не допускайте попадания на прибор капель дождя или другой влаги.
- Параметры питания: AC 100 В – 240 В, 50 Гц/60 Гц
- Прежде чем подсоединить устройство к электросети, убедитесь, что кнопка питания выключена, вилка кабеля, розетка и заземляющий провод находятся в надлежащем состоянии.
- Используйте прилагающийся в комплекте кабель, и не подсоединяйте его к другим электроприборам.
- Будьте осторожны при установке и транспортировке устройства, следите за тем, чтобы не повредить его.
- При монтаже/демонтаже прибора отключайте его от электросети.
- Учтите, что минимальное расстояние между источником света и освещаемой поверхностью должно быть не менее 0,5 м.
- Не устанавливайте устройство вблизи легковоспламеняющихся материалов. Для обеспечения достаточной вентиляции расположите прибор на расстоянии не менее 0,5 м

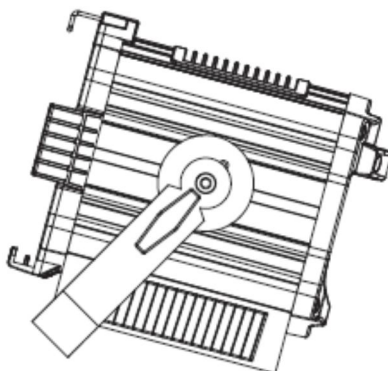
от других объектов. Обратите внимание: при работе прибора происходит выброс горячего воздуха. Если рядом находятся предметы с низкой термостойкостью, это может привести к их деформации или другим повреждениям.

- Во время эксплуатации прибора его корпус значительно нагревается. В связи с этим после отключения рекомендуется запускать его снова не ранее, чем через 15 минут.
- Максимально допустимая температура окружающей среды – 45<sup>0</sup>С, температура корпуса при эксплуатации – 80<sup>0</sup>С.
- Используйте прибор только в помещении.
- При обнаружении трещин на защитном экране, фильтрах или линзе, их необходимо заменить.
- Защитный экран, фильтры и линзу нужно регулярно (раз в неделю) очищать от загрязнений. В противном случае из-за оседающих на них частиц яркость света будет заметно снижаться.

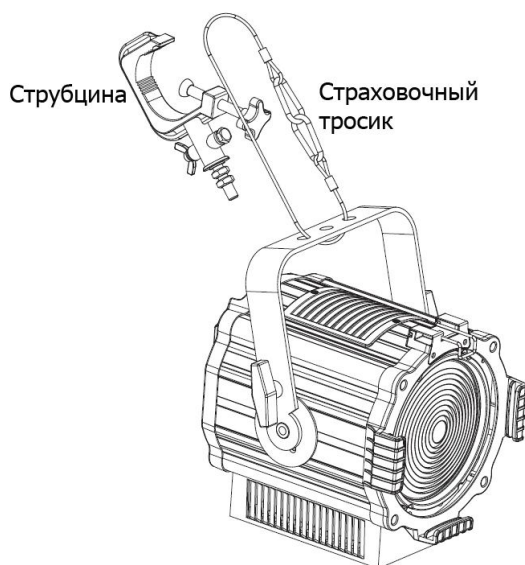
## УСТАНОВКА И ПОДКЛЮЧЕНИЕ

### 1. Установка

- Убедитесь, что прибор расположен на удалении от объектов с низкой термостойкостью и легковоспламеняющихся материалов. Следите за тем, чтобы расстояние от него до любых других объектов было не менее 0,5 м.
- Если вы размещаете устройство на горизонтальной поверхности, зафиксируйте его с помощью монтажного крепления.



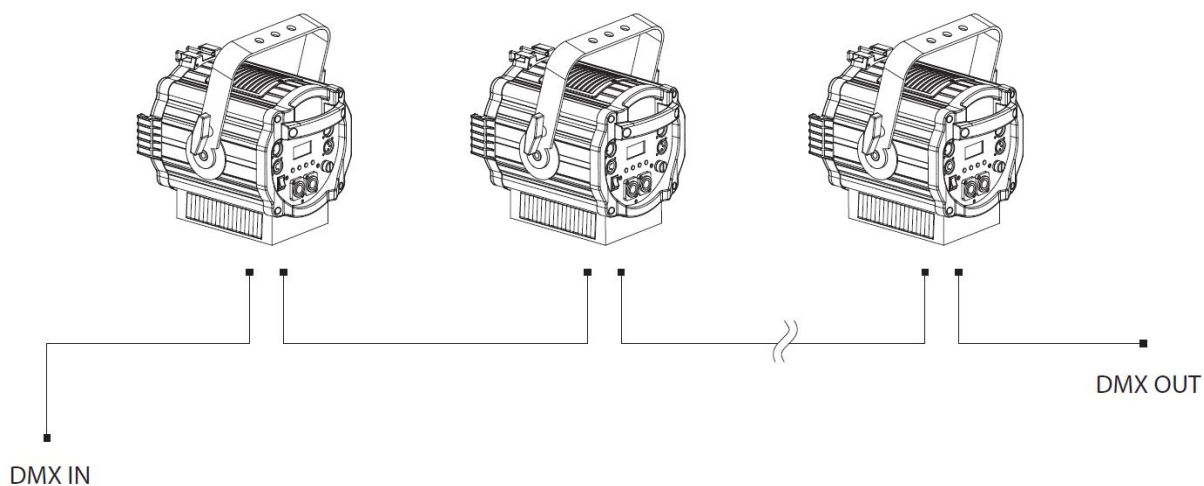
- Если устройство подвешивается на ферму и направляется вниз:
  - поставьте на него две монтажные скобы и зафиксируйте их запорными винтами, которые нужно вставить в специальные отверстия в основании прибора и закрутить по часовой стрелке (полный оборот);
  - дополнительно закрепите устройство страховочным тросиком.



- Необходимо, чтобы страхочный тросик выдерживал нагрузку, превышающую вес прибора, как минимум, в 10 раз. Кроме того, у него должен быть карабин с резьбовой заглушкой. Тросик продевается в специальное отверстие в основании прибора и пропускается через ферму. Затем его концы закрепляются с помощью карабина. Ни в коем случае не используйте уже растянутый или повреждённый тросик.

## 2. Подключение по протоколу DMX 512

Соедините кабелем с разъёмами XLR выход DMX-контроллера с входом первого прибора, выход первого прибора – с входом второго, и так далее, пока все устройства не будут объединены в цепь.

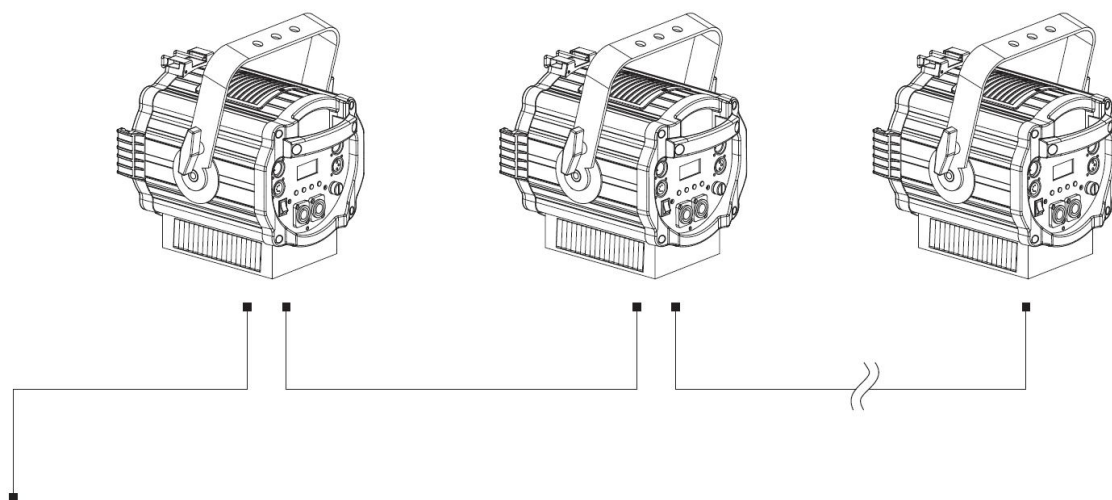


Используйте только кабель соответствующего типа и качества.

## 3. Подключение к электросети

- Подключение устройства должно осуществляться только квалифицированным специалистом.
- Для подсоединения к сети используйте прилагающийся в комплекте кабель.

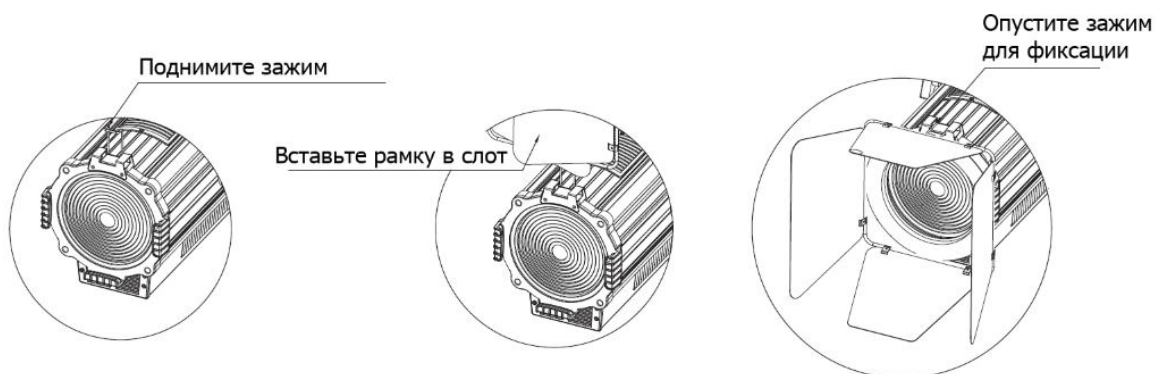
- Убедитесь, что устройство надлежащим образом заземлено.
- Потребляемая мощность – 150 Вт, питание: AC 100В – 240В, 50/60Гц



AC 100 В – 240 В, 50 / 60 Гц

**Примечание:** линия питания должна быть 3G1.5 с максимальной силой тока в 13А. При напряжении в сети 200-240В используйте переходник, и не соединяйте в цепь более 10 приборов. При напряжении 100-120В максимальное количество приборов в цепи должно быть не более 5.

#### 4. Установка шторок



#### 5. Диммер

Устройство оборудовано функцией линейного диммирования от 0 до 100%, которой можно управлять с помощью протокола DMX. В отсутствие сигнала DMX вы можете менять настройки вручную в пункте меню ManDim. Учтите, что сигнал DMX 512 является приоритетным для прибора и при подключении по протоколу DMX функция ManDim неактивна. При необходимости ручного управления диммером, отключите прибор от контроллера.

#### 6. Замена предохранителя

Перед заменой предохранителя отключите устройство от электросети.

Процесс замены:

Шаг 1: С помощью соответствующей отвертки откройте отсек для предохранителя на задней панели прибора (винты выкручиваются против часовой стрелки).

Шаг 2: Извлеките старый предохранитель из держателя.

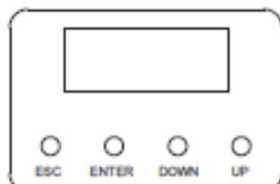
Шаг 3: Вставьте новый предохранитель в держатель.

Шаг 4: Вставьте держатель с новым предохранителем в отсек и закройте его.

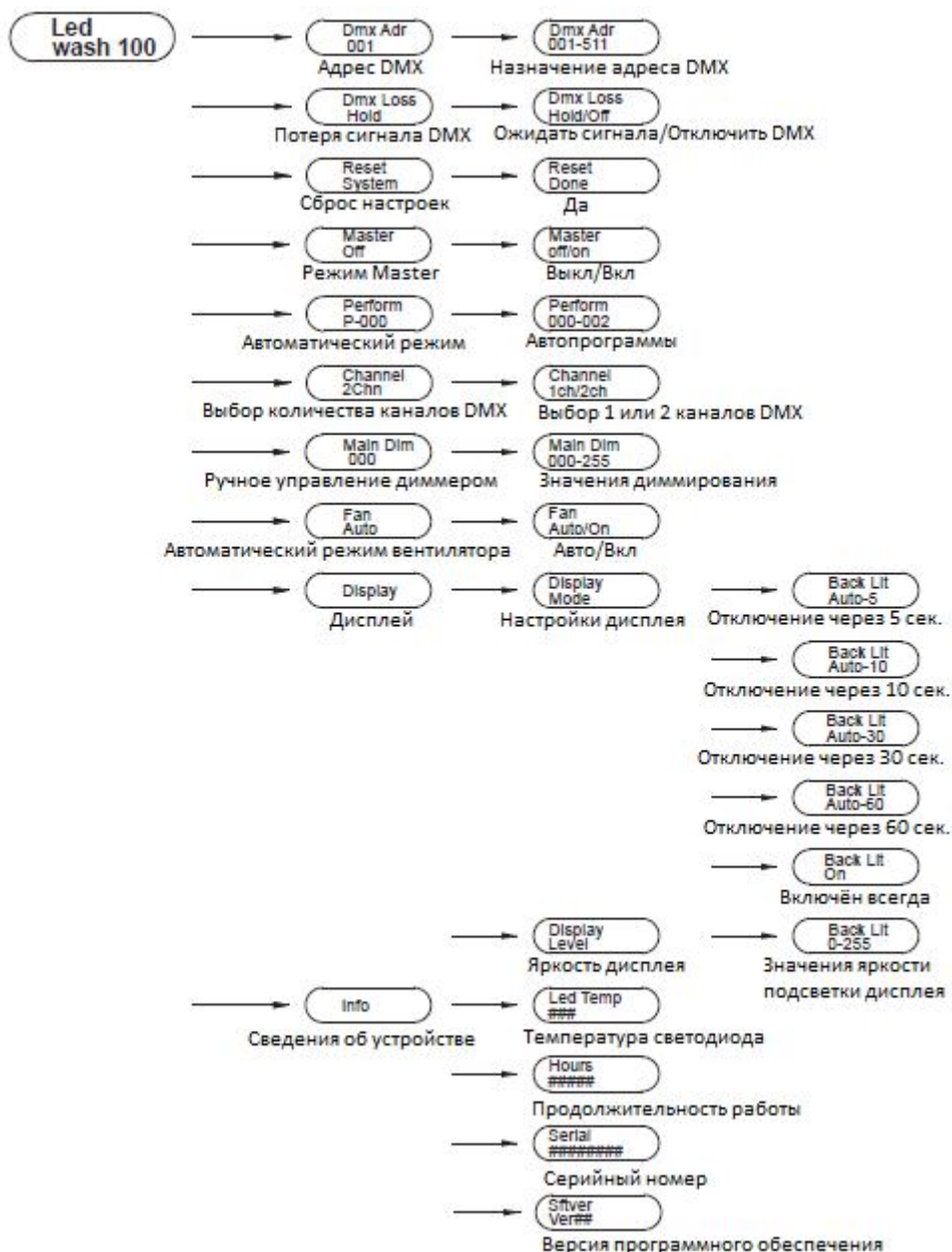
## ЭКСПЛУАТАЦИЯ

### 1. Клавиши управления

- ESC – Выход
- ENTER – Ввод
- DOWN – Вниз
- UP – Вверх



### 2. Меню



**Примечание:** сигнал DMX 512 является приоритетным для прибора. При подключении по протоколу DMX функция ManDim неактивна. При необходимости ручного управления диммером, отключите прибор от контроллера.

### 3. Основные настройки

При запуске прибора на дисплее отобразится адрес и прочая информация. Для входа в основное меню нажмите [ENTER].

- Назначение адреса  
Адрес прибора по умолчанию – 001. Нажмите клавишу [ENTER], чтобы войти в меню назначения адреса [Code Add 001]. Затем с помощью клавиш [DOWN] / [UP] установите нужный адрес в диапазоне от 001 до 511. Для сохранения настроек и возврата в основное меню нажмите [ENTER].
- Потеря сигнала DMX  
Для входа в меню [DMX Loss] нажмите клавишу [UP], а затем [ENTER]. С помощью клавиш [DOWN] / [UP] выберите [Off]/Отключить или [Hold]/Ожидать сигнала. Для сохранения настроек и возврата в основное меню нажмите [ENTER].
- Сброс настроек  
Для входа в меню [Reset Function] нажмите клавишу [UP], а затем [ENTER]. На дисплее отобразится [Reset Waiting] – это означает, что устройство находится в процессе перезагрузки. Когда на дисплее появится [Reset Done], это значит, что операция завершена. Для возврата в основное меню нажмите [ESC].
- Режим Master/Slave  
Для входа в меню режима Master [Master] нажмите клавишу [UP], а затем [ENTER]. С помощью клавиш [DOWN] / [UP] включите или отключите режим [Master On/Off]. Для сохранения настроек и возврата в основное меню нажмите [ENTER].
- Автоматический режим  
Для входа в меню автоматического режима [Perform] нажмите клавишу [UP], а затем [ENTER]. С помощью клавиш [DOWN] / [UP] выберите одну из встроенных программ [Perform 000-002]. Для сохранения настроек и возврата в основное меню нажмите [ENTER].
- Выбор количества каналов DMX  
Для перехода к пункту меню [Channel Mode] нажмите клавишу [UP], а затем [ENTER]. С помощью клавиш [DOWN] / [UP] выберите 1 или 2 канала [1-Chn] или [2-Chn]. Для сохранения настроек и возврата в основное меню нажмите [ENTER].
- Ручное управление диммером  
Для запуска ручного управления диммером нажмите клавишу [UP] и выберите [ManDim]. С помощью клавиш [DOWN] / [UP] установите нужное значение [000-255]. Для сохранения настроек и возврата в основное меню нажмите [ENTER].
- Режим работы вентилятора  
Для перехода к пункту меню [Fan] нажмите клавишу [UP], а затем [ENTER]. С помощью клавиш [DOWN] / [UP] выберите режим [Fan Auto]/Автоматический или [Fan On]/Включён. Для сохранения настроек и возврата в основное меню нажмите [ENTER].
- Настройки дисплея  
Для перехода к пункту меню [Display] нажмите клавишу [UP], а затем [ENTER]. В меню [Display Mode]/ Настройки дисплея с помощью клавиш [DOWN] / [UP] установите временной интервал, после последнего нажатия клавиши на панели управления, по истечении которого



дисплей должен отключаться автоматически – 5,10,30 или 60 секунд. Если вы хотите, чтобы дисплей не отключался, выберите вариант [On]/Включён. Для сохранения настроек и возврата в основное меню нажмите [ENTER].

- Яркость дисплея  
Для перехода к пункту меню [Display Level] нажмите клавишу [UP], а затем [ENTER]. С помощью клавиш [DOWN] / [UP] установите нужный уровень яркости [0-255]. Для сохранения настроек и возврата в основное меню нажмите [ENTER].
- Сведения об устройстве  
Для входа в меню [Info] нажмите клавишу [UP], а затем [ENTER]. Здесь вы можете посмотреть температуру светодиода [Led Temp ###], продолжительность его работы [Hours #####], серийный номер устройства [Serial #####] и версию программного обеспечения [Sftver #.#]. Для возврата в основное меню нажмите [ESC].

#### 4. Протокол DMX

Канал		Значение	Эффект
1	1	000-255	Диммирование (0-100%)
	2	0	Шаттер открыт
		1-127	Стробирование с возрастающей скоростью
		128-159	Внезапное стробирование с возрастающей скоростью
		160-191	Пульсирующее стробирование с возрастающей скоростью
		192-255	Случайное стробирование с возрастающей скоростью

#### ПРИЛОЖЕНИЕ

##### Возможные неполадки и их устранение

Проблема	Возможная причина	Способ устранения
Устройство не работает	Не подается питание	Параметры: AC 100 В – 240 В, 50 Гц / 60 Гц Удостоверьтесь, что устройство подсоединено к сети надлежащим образом и кнопка питания включена. Проверьте состояние предохранителя.
Светодиод не горит	Светодиод поврежден	Замените лампу
	Плата драйверов светодиодов повреждена	Замените плату
	Реле температуры повреждено	Замените реле
Не работают вентиляторы	Вентиляторы повреждены	Замените вентиляторы

##### Внимание:

- Установка, эксплуатация и обслуживания данного прибора могут осуществляться только квалифицированными специалистами.
- В случае возникновения каких-либо неполадок, пожалуйста, обратитесь к дилеру.