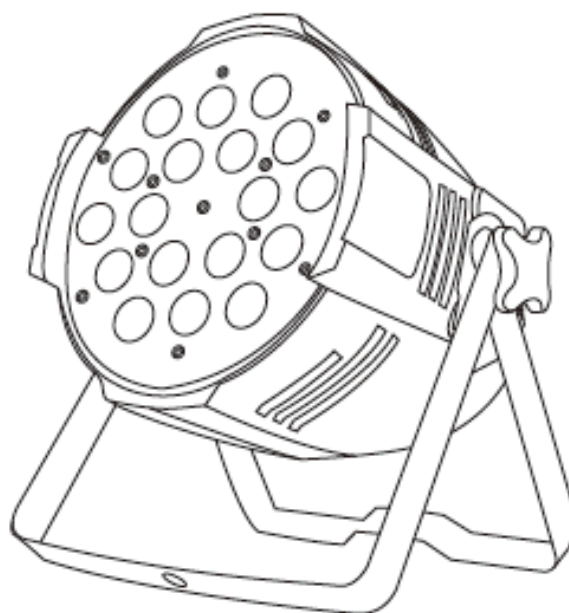


Руководство пользователя

EAC

 EuroDJ™

LED PAR 1818 RGBWA/UV



CE   IP20 & 40°C & 100°C

Сохраните данное руководство для последующего использования

1. ИНСТРУКЦИИ ПО ТЕХНИКЕ БЕЗОПАСНОСТИ



ВНИМАНИЕ!

Будьте осторожны при эксплуатации прибора. Во избежание удара током не трогайте электрические провода под напряжением.

Устройство покинуло завод в идеальном состоянии. Чтобы поддерживать его таковым, а также чтобы обеспечивать безопасную работу, необходимо следовать рекомендациям и предупреждениям, приведённым в настоящем руководстве.



ВАЖНО!

На повреждения устройства, наступившие вследствие несоблюдения инструкций настоящего руководства, гарантия производителя не распространяется. В таких случаях дилер не несёт ответственности за какие-либо дефекты и сбои в работе.

Если устройство подвергалось перепаду температур, в том числе, во время транспортировки, не включайте его сразу же, а дайте ему постоять и достичь температуры помещения. В противном случае образовавшийся конденсат может причинить вред устройству.

Устройство относится к классу защиты I, поэтому ему обязательно требуется заземление.

Подключение устройства к электросети должно осуществляться только квалифицированным специалистом.

Эксплуатация устройства допускается только в случае, если параметры электросети соответствуют рекомендованным изготовителем. Удостоверьтесь, что напряжение в сети не превышает значение, указанное в настоящем руководстве.

Следите за тем, чтобы кабель питания не был перегнут и не соприкасался с острыми предметами. При повреждении кабеля его необходимо заменить у авторизованного дилера.

Если вы не используете или собираетесь почистить прибор, отключите его от электросети. Отсоединяйте кабель, держа за вилку. Никогда не тяните за сам провод.

При первом запуске может появиться дым или запах. Это нормально и не означает, что устройство не в порядке. Постепенно эти явления уйдут.

Не направляйте луч на легковоспламеняющиеся вещества и объекты.

Не устанавливайте прибор на поверхностях из легковоспламеняющихся материалов. Важно, чтобы расстояние от прибора до стен было не менее 50 см, чтобы ничего не мешало свободному движению воздуха и, соответственно, работе вентиляторов и вентиляционных отверстий прибора.

В случае повреждения внешнего гибкого кабеля обратитесь к официальному дилеру изготовителя за заменой.

2. КОМПЛЕКТАЦИЯ

Благодарим вас за то, что вы выбрали прибор LED PAR 1818. В целях безопасности, перед началом эксплуатации прибора изучите данное руководство. В нём содержится важная информация по его установке и работе с ним. Пожалуйста, следуйте приведённым здесь рекомендациям и сохраните документ для дальнейшего использования.

Устройство LED PAR 1818 помещено в изящный корпус из термостойкого литого алюминия нового типа. Прибор спроектирован и изготовлен в строгом соответствии с европейскими стандартами и требованиями протокола DMX 512. Вы можете управлять им как отдельно, так и в связке с другими устройствами. Данный прибор подходит для масштабных живых шоу, театральных представлений, студий, ночных клубов, дискотек.

LED PAR 1818 оснащён 18 мощными светодиодами 6 в 1, по 18 Вт, что обеспечивает высокую яркость и стабильность света.

При получении прибора аккуратно распакуйте его и убедитесь в отсутствии повреждений. Проверьте наличие всех комплектующих – см. таблицу и изображение ниже:



①

Вилки для кабеля питания - ОПЦИОНАЛЬНО

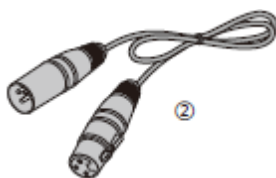


Стандарт США

Стандарт

Европейский стандарт

Великобритании



②



③

1. Прибор LED PAR 1818	1 шт.
2. Сигнальный кабель	1 шт.
3. Страховочный тросик	1 шт.
4. Руководство пользователя	1 шт.

3. ОПИСАНИЕ И ТЕХНИЧЕСКИЕ ХАРАКТЕРИСТИКИ

Описание и функции

- 18 мощных светодиодов 18 Вт, 6 в 1 (RGBWAUV);
- Срок службы – 100 000 часов, низкое энергопотребление;
- Корпус из литого алюминия с оптимальной системой охлаждения;
- Неограниченное цветосмешение RGBW и радужный эффект;
- 16,7 млн дополнительных оттенков RGB с полной регулировкой насыщенности цвета;
- 6/10 каналов DMX;
- Режимы управления: DMX 512, Master-Slave, звуковой анимации, автоматический;
- Встроенные автопрограммы, запускаемые с контроллера DMX;
- Стробирование 0-20 Гц и эффект пульсации;
- Электронное диммирование 0-100% и затемнение всех светодиодов;
- Отдельный ID-адрес;
- Различные варианты настройки белого цвета;
- Угол раскрытия луча – 45°;
- Светодиодный дисплей с 4-мя кнопками на задней панели;
- Две скобы для установки прибора на поверхности или подвешивания;
- 3-пиновые разъёмы для подсоединения кабелей XLR;
- Система термозащиты;
- Допустимая температура окружающей среды: от -25° до +45° С;
- Уровень защиты – IP20.

Технические характеристики

Питание: переменный ток 100-240 В, 50/60 Гц

Светодиоды: 18 шт. x 18 Вт, 6 в 1 (RGBWAUV)

Режимы управления: DMX 512, Master-Slave, звуковой анимации, автоматический

Каналы управления DMX: 6/10 каналов, USITT DMX-512

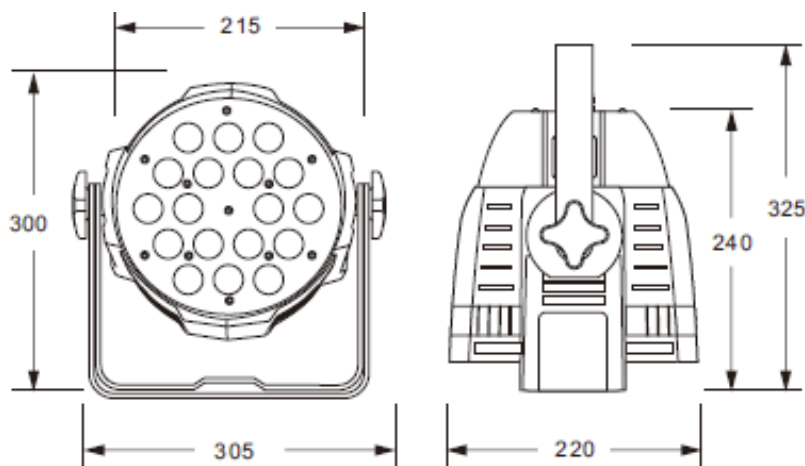
Потребляемая мощность: 220 Вт

Габариты прибора: 324 (д) * 220 (ш) * 262,4 (в) мм

Габариты упаковки: 260 (д) * 260 (ш) * 370 (в) мм

Вес нетто: 2,3 кг

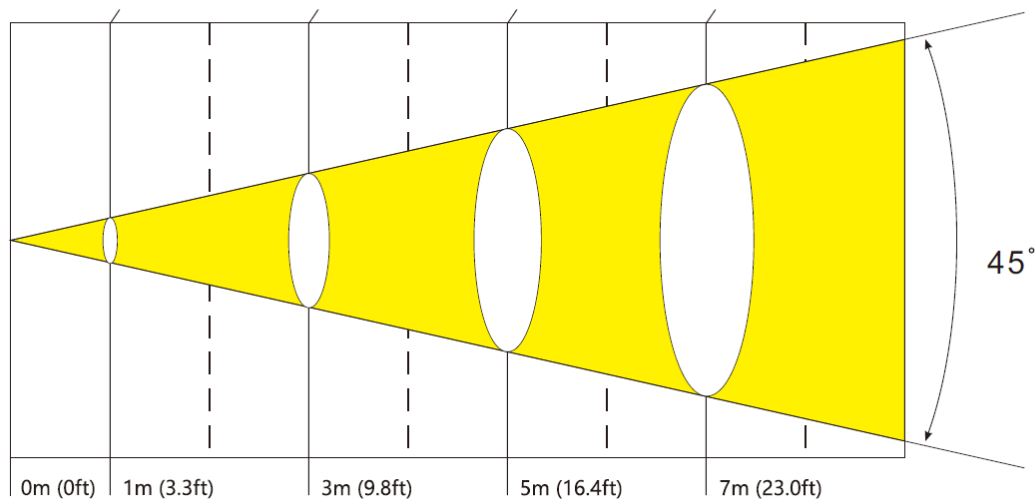
Вес брутто: 2,8 кг



4. ФОТОМЕТРИЧЕСКИЕ ДАННЫЕ

■ Photometric Beam Angle Data 45° Beam Angle $LUX \times 0.0929 = FC$

R	733	102	41	5	
G	3468	437	127	5	
B	127	18	5	1	
W	3572	533	156	10	
A	1100	143	47	3	
UV	233	28	7	1	
RGBW+UV	7720	1068	407	25	(FC/LUX)



5. ИНСТРУКЦИИ ПО ЭКСПЛУАТАЦИИ

- LED PAR 1818 – светодиодный прибор для светового оформления мероприятий.
- Не включайте прибор после резкого перепада температур – например, при транспортировке, т.к. это опасно для него. Дайте прибору достичь температуры помещения и только потом запускайте его.
- Старайтесь не подвергать прибор сильной тряске при транспортировке или перемещении.
- Не берите прибор за «голову» – вы можете сломать механизм.
- Не устанавливайте прибор в помещениях с высокой температурой, влажностью или запылённостью. Во избежание удара электрическим током не прокладывайте кабели питания по полу под ногами.
- Перед установкой прибора убедитесь в безопасности выбранного для этого места.
- При монтаже прибора не забудьте закрепить его страховочным тросиком и удостоверьтесь, что все винты затянуты надлежащим образом.
- Проверьте состояние оптики. При обнаружении повреждений или глубоких царапин её необходимо заменить.
- Допускается эксплуатация прибора только квалифицированным специалистом, при условии его предварительного ознакомления с прибором.
- Сохраните оригинальную упаковку на случай, если понадобится отправлять прибор обратно производителю.

- Не пытайтесь самостоятельно отремонтировать или модифицировать прибор без соответствующих инструкций производителя или авторизованного сервисного центра.
- Гарантия производителя не распространяется на неполадки и сбои в работе прибора, вызванные несоблюдением рекомендаций данного руководства и ненадлежащей эксплуатации (в т.ч. короткое замыкание, удар током, повреждение лампы и т.д.)

6. УСТАНОВКА

Техника безопасности: не размещайте прибор на проходе, в зоне рассадки зрителей, а также там, где он может оказаться в доступе посторонних.

Перед монтажом прибора на какой-либо конструкции убедитесь, что она способна выдержать нагрузку, в 10 раз превышающую вес прибора.

При монтаже прибора обязательно фиксируйте его с помощью дополнительного крепления – например, страховочного тросика.

Никогда не вставайте непосредственно под прибором при его монтаже, демонтаже или обслуживании.

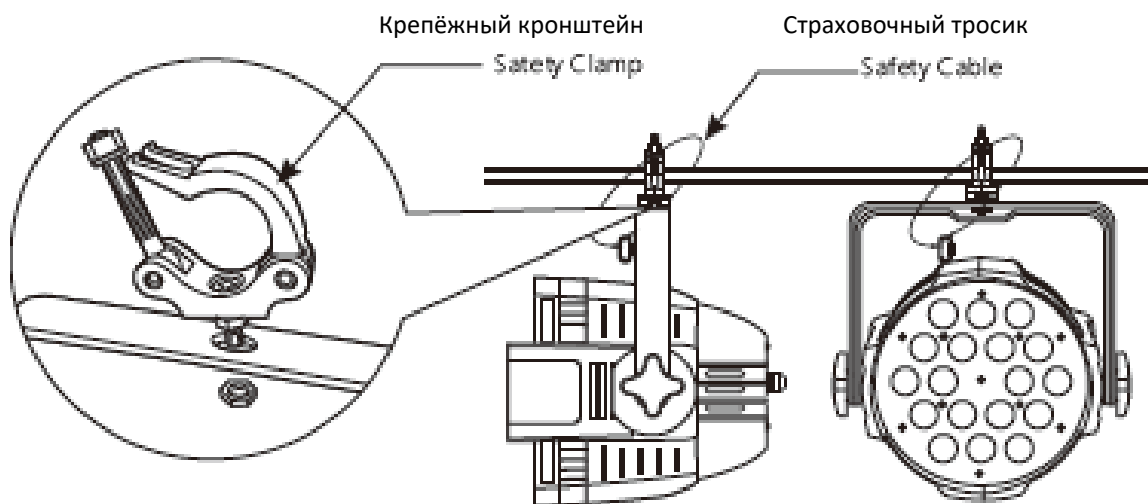
Закрепите прибор на ферме под потолком или установите на ровной твёрдой поверхности (см. изображение ниже). Следите, чтобы расстояние от прибора до любых поверхностей или объектов из легковоспламеняющихся материалов было не менее 0,5 м.

Для безопасности всегда дополнительно закрепляйте прибор прилагающимся в комплекте страховочным тросиком: он предотвратит падение и, следовательно, повреждения/травмы в случае, если сломается кронштейн.

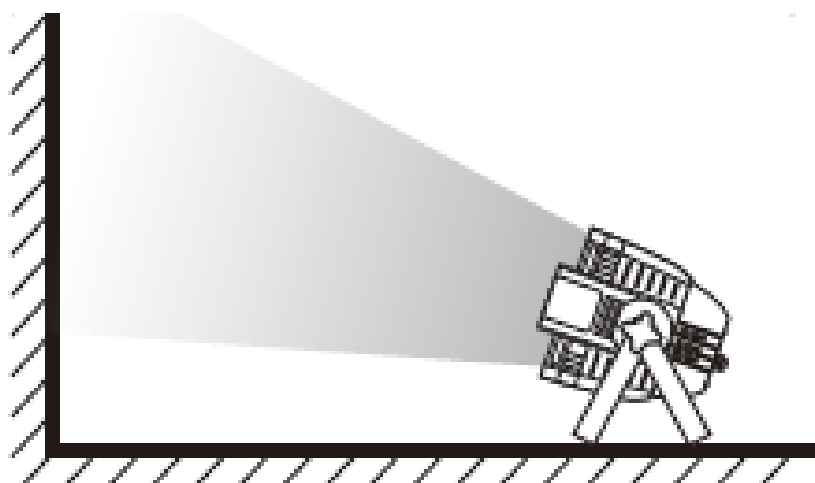
Требования к монтажу: подвешивание прибора на ферме требует большого опыта, включающего, помимо всего прочего, умение рассчитывать предельную рабочую нагрузку, хорошее знание крепежа, способность при периодических проверках оценить безопасность как крепёжных средств, так и самого прибора. Если у вас нет соответствующей квалификации, не пытайтесь заниматься монтажом самостоятельно: вы можете травмировать себя и других.

Подключение прибора к электросети возможно только после того, как будут завершены все работы по его монтажу и установке.

Монтаж кронштейна: LED PAR 1818 оснащён специальной монтажной скобой и отдельным креплением для страховочного тросика (см. изображение ниже). При подвешивании прибора на ферме прикрепите кронштейн к ручке-скобе с помощью винта M10: он вкручивается в специальное отверстие в центре скобы. В качестве дополнительного средства безопасности, закрепите прибор на конструкции, как минимум, одним страховочным тросиком, продев его в соответствующее отверстие.



Подвешивание прибора на ферме



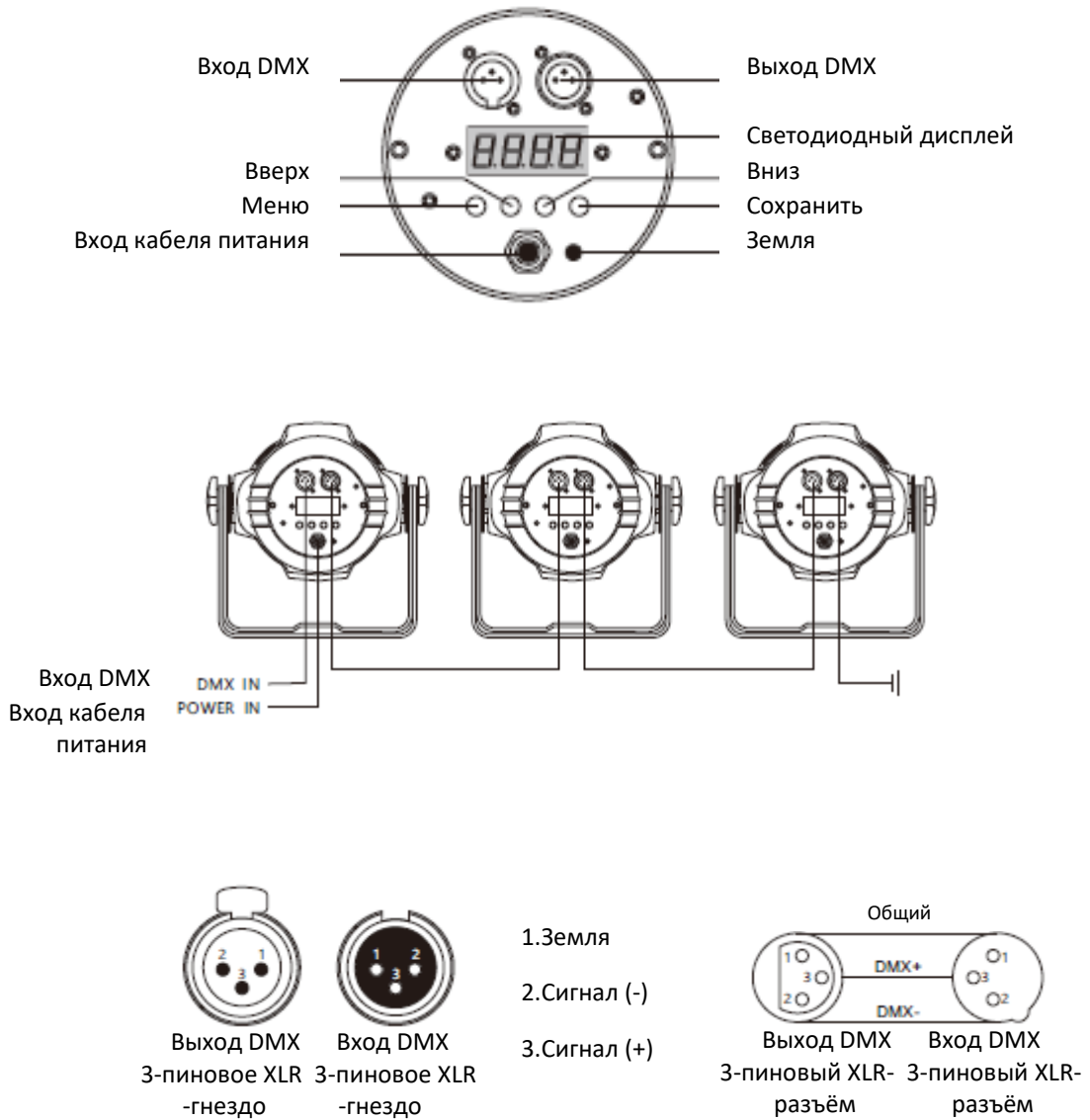
Установка прибора на полу

Независимо от того, на чём вы подвешиваете прибор, обязательно закрепляйте его страховочным тросиком. LED PAR 1818 оборудован специальным отверстием для такого тросика – см. изображение выше. Используйте для крепления только это отверстие, не цепляйте тросик просто за подвесную скобу.

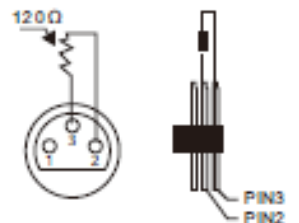
7. ПОДКЛЮЧЕНИЕ ПО ПРОТОКОЛУ DMX-512

Соедините прилагающимся к прибору XLR-кабелем 3-пиновый XLR-выход контроллера с 3-пиновым XLR-входом прибора. Вы можете последовательно соединить в цепь несколько приборов типа «движущаяся голова». Для этого вам понадобится двухжильный экранированный кабель с входным и выходным разъёмом типа XLR – см. изображение ниже.

Подключение по DMX-512 с терминатором DMX



При таких подключениях, где DMX-кабель прокладывается на значительные расстояния, или в среде с большим количеством электрических помех – как например, на дискотеке, рекомендуется использовать DMX-терминатор. Он поможет предотвратить искажение цифрового сигнала электрошумами. DMX-терминатор – это просто XLR-штекер с резистором на 120 Ом, припаянным между пинами 2 и 3. Его вставляют в выходное XLR-гнездо последнего устройства в цепи – см. изображение.



8. МЕНЮ

П/п	Обозначение функции	Описание
1	A001	10 каналов; назначение адреса DMX (001-512). Для увеличения/уменьшения значения используйте кнопки UP (вверх) /DOWN (вниз)
2	D001	6 каналов; назначение адреса DMX (001-512). Для увеличения/уменьшения значения используйте кнопки UP (вверх) /DOWN (вниз)
3	r255	Диммер красного: линейное диммирование от минимальной яркости до максимальной (000-255)
4	G255	Диммер зелёного: линейное диммирование от минимальной яркости до максимальной (000-255)
5	b255	Диммер синего: линейное диммирование от минимальной яркости до максимальной (000-255)
6	u255	Диммер белого: линейное диммирование от минимальной яркости до максимальной (000-255)
7	Y255	Диммер янтарного: линейное диммирование от минимальной яркости до максимальной (000-255)
8	P255	Диммер ультрафиолетового: линейное диммирование от минимальной яркости до максимальной (000-255)
9	Fh99	Стробирование, со скоростью от низкой до высокой (01-99)
10	Cl01	8-цветный луч (01-08)
11	Cc01	Скачкообразная смена цветов, скорость от низкой до высокой (01-99)
12	De99	Скачкообразная смена цветов, скорость от низкой до высокой (01-99)
13	Cr99	Скачкообразная смена цветов, скорость от низкой до высокой (01-99)
14	Su01	Режимы: 1-8 – стробирование 7 цветов, 9 – скачкообразная смена 7 цветов (01-09)

9. КАНАЛЫ DMX

10 каналов

Канал	Функция	Описание
1	Диммирование	Диммирование: линейное, от минимальной яркости до максимальной
2	Красный	Диммирование красного: линейное, от минимальной яркости до максимальной
3	Зелёный	Диммирование зелёного: линейное, от минимальной яркости до максимальной
4	Синий	Диммирование синего: линейное, от минимальной яркости до максимальной
5	Белый	Диммирование белого: линейное, от минимальной яркости до максимальной
6	Янтарный	Диммирование янтарного: линейное, от минимальной яркости до максимальной
7	Ультрафиолетовый	Диммирование ультрафиолетового: линейное, от минимальной яркости до максимальной
8	Стробирование	Стробирование со скоростью от низкой до высокой
9	Выборочные настройки	0-50: управление каналами DMX 1-8; 51-100: скачкообразная смена цветов; 101-150: плавная смена цветов; 151-200: меняющаяся пульсация; 201-250: режим звуковой анимации; 251-255: голосовое управление
10	Скорость	Регулировка скорости, от низкой до высокой

6 каналов

Канал	Функция	Описание
1	Красный	Диммирование красного: линейное, от минимальной яркости до максимальной
2	Зелёный	Диммирование зелёного: линейное, от минимальной яркости до максимальной
3	Синий	Диммирование синего: линейное, от минимальной яркости до максимальной
4	Белый	Диммирование белого: линейное, от минимальной яркости до максимальной
5	Янтарный	Диммирование янтарного: линейное, от минимальной яркости до максимальной
6	Ультрафиолетовый	Диммирование ультрафиолетового: линейное, от минимальной яркости до максимальной

10. ОБСЛУЖИВАНИЕ И УХОД

При осмотре прибора необходимо обратить внимание на следующее:

- 1) Все винты на креплениях и на самом приборе туго затянуты и не имеют следов коррозии.
- 2) Нет признаков деформации корпуса, оптики, креплений, а также объекта, на котором расположен прибор (потолка, подвесной конструкции, фермы).
- 3) На подвижных частях прибора нет следов износа и при вращении не наблюдается разбалансировки.
- 4) На кабеле питания нет повреждений, признаков усталости материалов, осевшей пыли и грязи.

Далее приводятся инструкции, которым, в зависимости от места расположения прибора, должен следовать специалист, обслуживающий его. При обнаружении каких-либо проблем, мешающих безопасной эксплуатации прибора, их необходимо устранить.



ВНИМАНИЕ!

Перед обслуживанием устройства отключите его от электросети.



Для того, чтобы поддерживать прибор в хорошем состоянии, за ним необходимо регулярно ухаживать.

- 1) Еженедельно очищайте внутреннюю и внешнюю оптику от скопившейся пыли, иначе будет снижаться яркость света.
- 2) Еженедельно очищайте вентилятор.
- 3) Раз в 3 месяца квалифицированный специалист должен тщательно проверять все электрические компоненты прибора, в частности, состояние контактов.

Мы рекомендуем регулярно очищать прибор от загрязнений. Для этого используйте влажную материю без ворса. Не применяйте спиртосодержащие вещества или растворители!

Внутри прибора нет никаких элементов, подлежащих самостоятельному обслуживанию. Изучите внимательно инструкции по монтажу и установке. При необходимости замены каких-либо частей, закажите оригинальные у авторизованного дилера.