



Справочный листок технических данных

Модель S8R

Описание

S8R – это широкополосный 8-дюймовый студийный монитор мирового класса. Также используется в качестве многофункциональной акустической системы с высоким уровнем звукового давления при низком уровне искажений.

Монитор снабжен планарным ленточным высокочастотным преобразователем PRD500, спроектированным и изготовленным компанией SLS. Уникальные свойства планарного драйвера обеспечивают отчетливое звучание и точность даже при предельной динамике.

PRD500 вмонтирован в 120-ти градусный литой под давлением волновод из алюминия, способный поворачиваться на 90 градусов внутри кабинета. Вращение волновода открывает большие возможности размещения монитора в студии.

Волновод также устраняет дифракцию на ребре от стен кабинета.

В низкочастотном тракте используется мощный 8-ти дюймовый драйвер, снабженный встроенным фазирующим керном и алюминиевой звуковой катушкой для большей коммутируемой мощности.

В кроссовере класса hi-fi используются высококачественные катушки индуктивности большого сечения без сердечника и полипропиленовые конденсаторы.

Основные особенности

- Ленточный высокочастотный модуль PRD500 обеспечивает непревзойденное качество звука
- Открытый и чистый звук при высоком уровне звукового давления благодаря передовой технологии преобразователя
- Точки крепления для использования с аппаратурой других производителей
- Возможность двухкабельного соединения (Bi-Wire)
- Кабинет MDF повышенной прочности



Технические характеристики	
Частотный диапазон	44 - 30,000Гц
Чувствительность ¹ (1В/1М)	89дБ
Угол Горизонтального Покрытия ² -дБ	120 Градусов
Угол Вертикального Покрытия ² -дБ	30 Градусов
Коммутируемая Мощность ³	125ВАТТ RMS (31 Вольт) AES/2
Рекомендуемое усиление	250 Ватт @ 8 Ом
Макс. УЗД (рассчитанный) 1 Метр.	110 дБ Постоянное / 116дБ Пик
Номинальное сопротивление	8 Ом
Частота кроссовера	Встроенный пассивный 1500Гц
Преобразователи - Низк. Част.	8" низк. Част
Высок. Част.	Лент. драйвер PRD500
Вход	зажимы
Размеры	19" (48.3 см) Высота
	10.5" (26.7 см) Ширина
	11.25" (28.6 см) Глубина
Кабинет	MDF
Вес	13.6 кг
Крепление	4 точки (1/4"20 резьбовые вставки)
Варианты отделки	Черный латекс

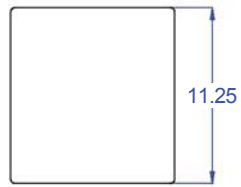
Применение

Разработан для условий профессионального студийного мониторинга, где необходимо высочайшее качество и ясность звука
 Размещение на консоли для мониторинга при высоком уровне звукового давления
 Домашний кинотеатр

1. Розовый шум, равный 1 Ватт, в соответствии с номинальным импедансом акустической системы, был применен, усилен и измерен на выходе. Уровень звукового давления измеряется в звукопоглощающей среде в дальнем звуковом поле акустической системы. Данные экстраполировались для расстояния 1 метра от динамиков.
2. Усреднялись от 500 Гц до 8 кГц
3. Средняя температура среды – 22 С , в соответствии со стандартом AES/2-1984 общества инженеров по звуковой технике (AES).



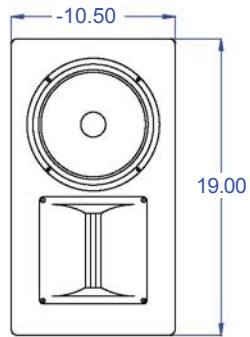
Чертежи модели



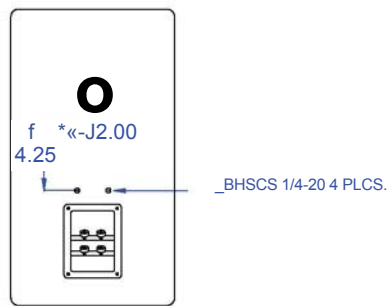
Верх



Боковая панель



Передняя панель



Задняя панель