



professional audio solutions

XS-4060

XS-4130

4-КАНАЛЬНЫЕ УСИЛИТЕЛИ МОЩНОСТИ

РУКОВОДСТВО ПОЛЬЗОВАТЕЛЯ



Инструкции по безопасности

- Прочитайте эти инструкции.
- Сохраните эти инструкции.
- Внимательно отнеситесь ко всем предупреждениям.
- Следуйте указаниям, даваемым в инструкциях.
- Не используйте устройство рядом с водой.
- Чистите устройство только сухой тряпочкой.
- Не блокируйте вентиляционные отверстия. Устанавливайте устройство в соответствии с рекомендациями производителя, которые описаны ниже.
- Не устанавливайте устройство вблизи источников тепла: радиаторов, батарей, печек или другой аппаратуры (включая усилители) излучающей тепло.
- В целях безопасности используйте вилку с заземлением. Вилка с заземлением имеет три контакта, один из которых – заземляющий. Заземляющий контакт используется для обеспечения дополнительной безопасности. Если прилагаемая вилка не подходит к вашей розетке, обратитесь к электрику для замены на соответствующую.
- Обеспечьте защиту сетевого шнура от случайного наступания или сжатия, особенно в районе вилки и в точке выхода из аппаратуры.
- Используйте только те аксессуары, которые рекомендованы производителем.
- Используйте оборудование только вместе с тележкой, подставкой, треногой или столом, рекомендованным производителем, или поставляемым вместе с оборудованием. При использовании тележки, будьте внимательны при ее перемещении вместе с аппаратурой во избежание опрокидывания.
- Во время грозы отключайте оборудование. Также отключайте в том случае, если оборудование не используется в течение длительного времени.
- Обслуживание устройства должно проводиться квалифицированным персоналом. Обращайтесь в сервисный центр в случае какого-либо повреждения оборудования, сетевого шнура, вилки, попадания внутрь жидкости или посторонних предметов, при эксплуатации оборудования под дождем или в условиях повышенной влажности, если оно не работает нормально, или упало.
- Для полного отключения оборудования от сети питания, отключите сетевой шнур из розетки.
- **ВНИМАНИЕ** - для уменьшения риска возгорания или удара электрическим током, не эксплуатируйте устройство под дождем или в условиях повышенной влажности.
- Избегайте попадания на оборудование воды. Следите за тем, чтобы на оборудование не были установлены емкости с водой (например вазы).
- Сетевой шнур должен находиться в пределах досягаемости.



Эмблема молнии в равностороннем треугольнике означает предупреждение пользователю о наличии незаизолированного опасного напряжения в продукте, которое может привести к риску удара электрическим током.

Восклицательный знак в равностороннем треугольнике означает предупреждение о наличии важной операции и инструкции в прилагаемом руководстве пользователя

Серия туровых усилителей, относящаяся к гибриднему классу, сочетающему исключительную эффективность усилителей класса D с высоким качеством звучания усилителей класса B. Для максимальной гибкости при построении систем усиления данные усилители позволяют регулировать входное усиление в диапазоне от +23 дБ до +44 дБ, что позволяет подобрать оптимальные параметры сигнала для достижения оптимального баланса между запасом по мощности и уровнем шума. Функция ограничения максимального напряжения на выходе (VLM) позволит быть уверенным, что выходной уровень ни при каких обстоятельствах не превысит установленный уровень. Такая функция необходима при использовании с акустическими системами меньшей мощности. Также присутствует функция ограничения по силе тока (CLM), которая защищает выходной каскад усилителя при возникновении короткого замыкания или чрезмерно низкого сопротивления. Для защиты ВЧ драйверов имеется функция защиты от высокочастотных шумов. Эта функция распознает постоянный сигнал высокой частоты, примерно от 10 кГц, который не встречается в “естественных” источниках сигнала, таких, как музыка или речь и выключает выходной канал на 6 секунд до следующей проверки. Кроме всего прочего данная серия имеет следующие функции:

- Предупреждение о критической температуре внутри корпуса
- Отключение усилителя из-за перегрева.
- Переключаемый режим для VLM для работы с сабвуферами или ВЧ/СЧ драйверами.
- Индикатор высокого входного сопротивления, указывающий на отсутствие подключенной нагрузки или на повреждение спикер-кабеля.
- Входные разъемы XLR
- Выходные разъемы Speakon
- Режим “Мост”
- Конструкция 2U

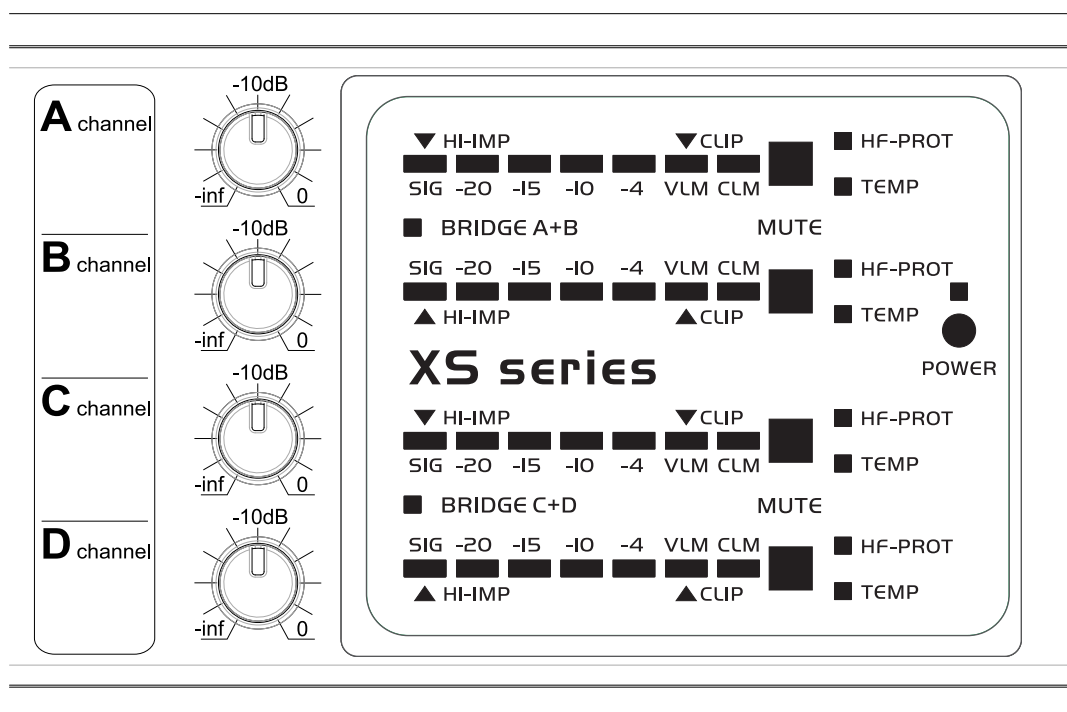
Лицевая панель

На лицевой панели расположены индикаторы сигнала, неисправного состояния, включения, удаленного доступа, а также пылезащитные покрытия. Для каждого канала усилителя есть потенциометры, с помощью которых можно регулировать уровень сигнала. Диапазон регулировки – от 0 dB до бесконечности (позиции 12 часов соответствует уменьшение сигнала на -10 dB).

Для того, чтобы снять пылезащитные покрытия, выкрутите болты, расположенные ниже рукояток на лицевой панели. Это позволит снять пылезащитные покрытия для чистки. Резьба болтов М3.

Усилитель никогда нельзя включать без пылезащитных покрытий.

Область индикации лицевой панели состоит из следующих индикаторов для каждого канала:



SIG/HI-IMP – индикатор наличия сигнала (зеленый цвет)/ высокого сопротивления на выходах для акустических систем (оранжевый цвет). В нормальном состоянии при нормальной нагрузке и наличии сигнала индикатор горит зеленым цветом. Если индикатор загорается оранжевым цветом, это может означать, что акустические системы не подключены либо динамики неисправны. Внимание: индикатор загорается оранжевым цветом только при уровне входного сигнала выше -29 дБ.

CLIP/VLM – индикатор активности лимитера по напряжению VLM (оранжевый цвет)/ индикатор достижения максимальной выходной мощности (красный цвет).

CLM – индикатор активности лимитера по току. Мигающий оранжевый означает, что значение силы тока на выходе достигло максимального значения. Горящий оранжевый означает, что сопротивление на выходе ниже нормы или произошло короткое замыкание. В этом случае выходы отключаются на 6 секунд до следующей проверки. Если проблема не исчезла, выходы остаются отключенными. И так далее.

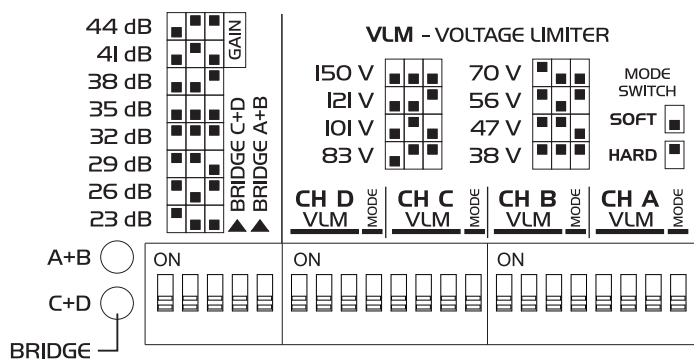
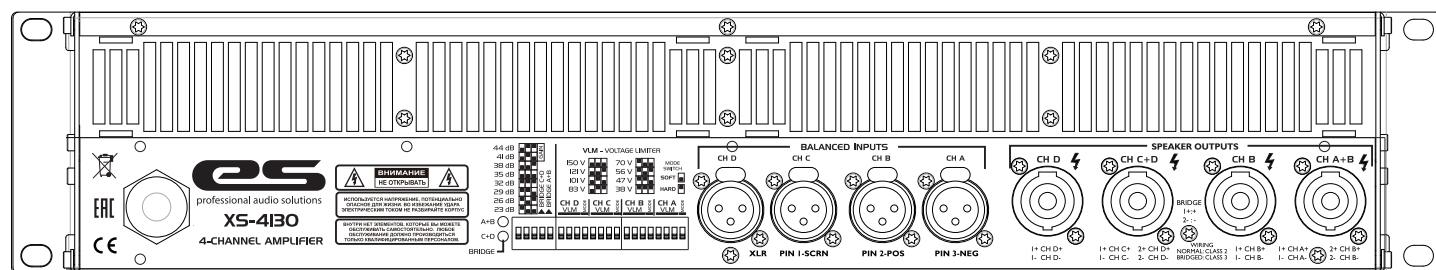
HF-PROT – индикатор активности защиты от сигналов высокой частоты. Определение высокой частоты срабатывает при приблизительно 10 кГц и далее выше

до ультразвука. Если обнаружен сигнал высокой частоты, выходной канал выключается на 6 секунд до следующего измерения. Если постоянного сигнала очень высокой частоты не обнаружено, выходной каскад включается и работает в штатном режиме.

TEMP – индикатор температуры усилителя. Точки замера температуры расположены на каждом выходном канале и на блоке питания. Если температура приближается к критической то индикатор TEMP начинает мигать. Если температура становится небезопасной, каналы с повышенной температурой выключаются, а индикатор TEMP начинает гореть непрерывно. Так продолжается до тех пор, пока температура канала не станет допустимой. Замер происходит с интервалом 6 секунд. Выход включается, когда температура вернется к норме.

Задняя панель

На задней панели расположены коммутационные разъемы для подключения источников сигнала, акустических систем, а также DIP-переключатели для настройки усилителя.



входного уровня на -6 dB.

VLM – DIP-переключатели для установки максимального значения напряжения на выходах. Для каждого канала устанавливается индивидуальное значение. Всего доступны 8 позиций уровня.

Стерео режим

XS-4062	XS-4130
101V	150V
83V	121V
70V	101V
56V	83V
47V	70V
38V	56V
-	47V
-	38V

Мостовой режим

XS-4062	XS-4130
202V	300V
166V	242V
140V	202V
112V	166V
94V	140V
76V	112V
-	94V
-	76V

MODE – выбор режима работы лимитера VLM: hard или soft. Для каналов, питающих сабвуферы и низкочастотные динамики, рекомендовано использовать режим hard. Для средне- и высокочастотных динамиков – режим soft.

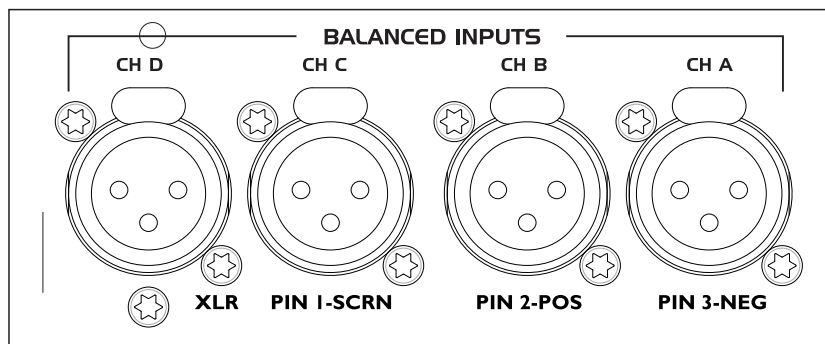
GAIN(усиление входного сигнала) –

величина устанавливается одновременно для всех каналов, в диапазоне от +23 dB до +44 dB с шагом в 3 dB. Устанавливается с помощью DIP-переключателей, имеет 8 значений.

BRIDGE A+B/C+D – DIP-переключатели

для активации мостового режима. Автоматически включается компенсация

Подключение источников звука

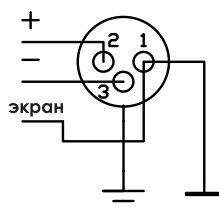


Входы выполнены на балансных разъемах XLR. Распиновка должна быть как указано ниже на схеме:

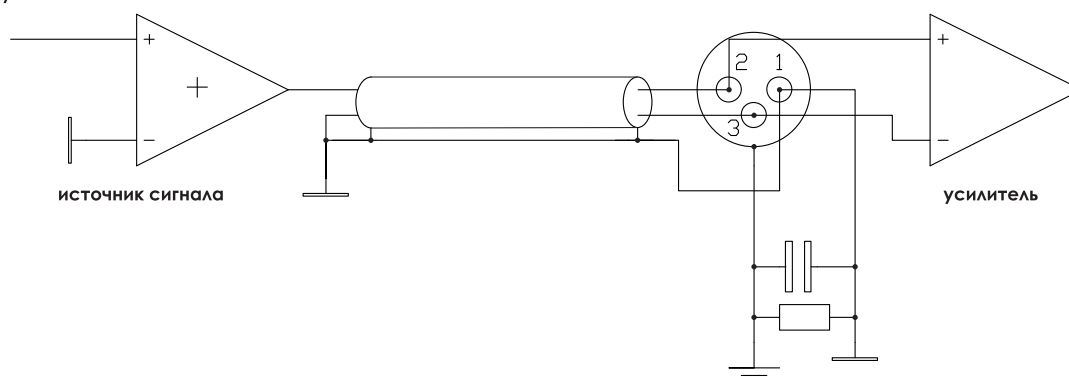
Пин 1 - земля/экран

Пин 2 - hot (+)

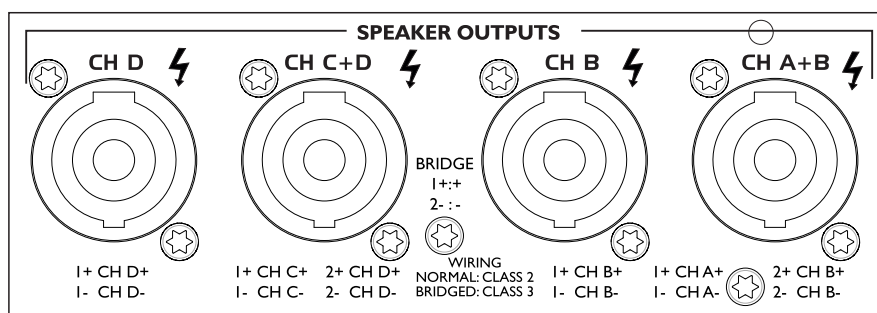
Пин 3 - cold (-)



Что касается небалансного подключения, то это допускается, если длина кабеля до усилителя составляет порядка нескольких метров. В общем случае можно просто использовать кабели, где контакты 1 и 3 закорочены между собой. Но наилучший способ подключения небалансного сигнала - это закоротить контакты 1 и 3 только со стороны источника звука. Таким образом будет выше значение отношения "сигнал/шум".

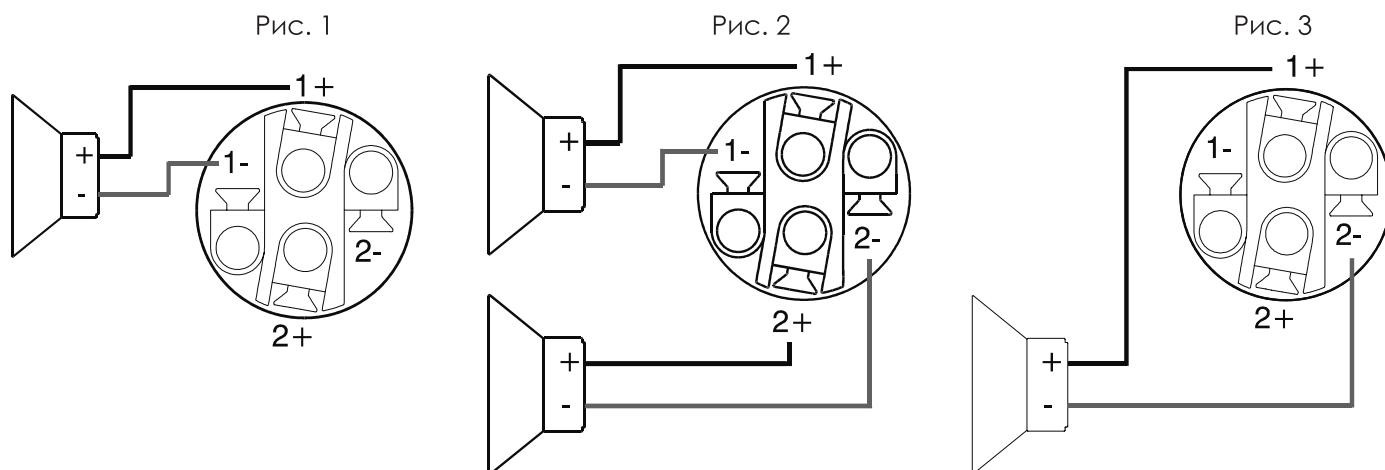


Подключение акустических систем



Подключение акустических систем осуществляется с помощью разъемов спикон. Причем два из 4 четырех разъемов позволяют подключать акустические системы одним 4-жильным кабелем в режиме биамп. Соответствие и распиновку разъемов смотрите на подписях к разъемам.

Каждый выход спикон позволяет подключить соответствующий канал к контактам +/-1 (Рис. 1). Помимо этого у разъемов CH A+B и CH C+D каналы B и D соответственно подключаются к контактам +/-2 (Рис. 2). В режиме "Мост" (BRIDGE) акустические системы подключаются к разъемам CH A+B и CH C+D к контактам +1/-2.



Индикация и настройки лицевой панели

На лицевой панели расположены десять LED-индикаторов, характеризующих уровень и статус каждого канала усилителя. Индикация для каждого канала следующая:

- Оранжевый **CLM** (лимитер по пикам силы тока) вспыхивающий означает, что выходной сигнал достиг порогового уровня для подключенных устройств и защита работает.
- Красный **VLM/CLIP** означает, что сигнал достиг величины максимального выходного напряжения. (Значение максимального напряжения определяется настройками VLM на задней панели.)
- Зеленый **SIG** до -4 означает, что уровень выходного сигнала находится в нормальном рабочем диапазоне.
- **SIG + HI-IMP** (зеленый/оранжевый) обозначает, что входной сигнал превышает -44 dB. Если индикатор SIG загорается красным, это означает «высокое сопротивление» или на входе обнаружен обрыв соединения. Возможен вариант неподключенного кабеля к акустической системе. (в некоторых случаях сабвуфер с высоким сопротивлением при определенной частоте может выдать такую индикацию - это нормально) если на индикации отображено -10 dB и индикатор HI-IMP загорается оранжевым, тогда усилитель определил обрыв соединения (или вовсе отсутствует подключение акустической системы).
- **BRIDGED A+B/C+D** (режим моста) – желтый обозначает, что два канала связаны в режим моста при помощи преключателей DIP.
- **CLM** (лимитер пиков по силе тока) – при вспыхивании оранжевым – достигнуто максимальное значение возможной силы тока.
- **CLM** – при постоянном горении оранжевым цветом – обозначает чрезвычайно высокое значение силы тока – или из-за короткого замыкания, или из-за очень низкой нагрузки. При этом загорится индикатор MUTE и выход канала будет выключен на 6 секунд до перезамера выходного сопротивления. Это будет продолжаться до тех пор, пока короткое замыкание не будет устранено.

Индикатор CLM светится постоянным оранжевым только при условии присутствия сигнала на входе.

- **TEMP** вспыхивает желтым цветом – температура приближается к критическому значению. Если усилитель входит в защиту из-за перегрева, соответствующий выход отключается, индикатор TEMP горит постоянным желтым и индикатор MUTE включен (красный цвет).
- **HF-PROT** горит желтым цветом – активирована защита от очень высокой частоты, выход при этом отключается и включается индикатор MUTE.
- Если одновременно работают индикаторы CPL, TEM, VHF и MUTE, то усилитель неисправен и для дальнейшей работы требует сервисного ремонта.

Технические характеристики

	XS-4062	XS-4130
Мощность на канал, Вт/8 Ом	625	1300
Мощность на канал, Вт/4 Ом	1250	2100
Мощность на канал, Вт/2 Ом	1500	2500
Мощность, мост, Вт/8 Ом	2500	4200
Мощность, мост, Вт/4 Ом	3000	5000
THD, % (при 1 Вт, 20-20000 Гц)	< 0.1	
THD, % (на 1 кГц, 1 дБ до клипа)	< 0.05	
Отношение "сигнал/шум"	>112	
Частотный диапазон, Гц	20-22000	
Перекрестное затухание, дБ	>70	
Входное сопротивление, кОм	20	
Подавление синфазных помех, дБ	>54 (20-20000 Гц)	
Выходное сопротивление, МОм	32	
Входы	балансные XLR	
Выходы	4-контактные спиконы	
Охлаждение	2 вентилятора, в зависимости от температуры	
Напряжение питания, В	170-220 В	
Габариты, мм	483 x 88 x 396	
Вес, кг	13,8	14

Версия руководства пользователя: 10.2018

