

EUROSOUND ГРАФИЧЕСКИЕ ЭКВАЛАЙЗЕРЫ

CURVE 1000S, CURVE 2000S



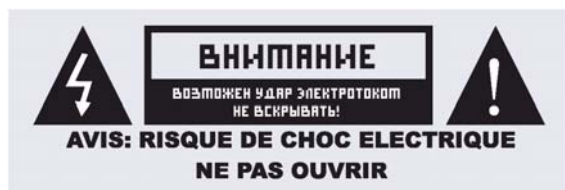
РУКОВОДСТВО ПОЛЬЗОВАТЕЛЯ

ИНСТРУКЦИИ ПО БЕЗОПАСНОСТИ!

ПРЕДУПРЕЖДЕНИЕ: ВО ИЗБЕЖАНИЕ ВОЗГОРАНИЯ ИЛИ УДАРА ЭЛЕКТРОТОКОМ НЕ ПОДВЕРГАЙТЕ УСТРОЙСТВО ВОЗДЕЙСТВИЮ ДОЖДЯ ИЛИ ВЛАГИ.

Избегайте попадания воды и других жидкостей внутрь устройства. Если это случилось, сухими руками (!) отключите устройство от сети питания и обратитесь к специалисту для проверки. Установите подальше от источников нагрева, таких как радиаторы отопления, печи и т.п.

Внутри корпуса нет частей, предназначенных для ремонта пользователем. Обратитесь к специалисту.



Треугольник на корпусе устройства означает присутствие внутри неизолированного источника опасного напряжения.

Этот треугольник сообщает о наличии в прилагаемой документации важных инструкций по управлению и обслуживанию устройства.

ВНИМАНИЕ:
ВО ИЗБЕЖАНИЕ УДАРА ЭЛЕКТРОТОКОМ НЕ ВСКРЫВАЙТЕ КОРПУС УСТРОЙСТВА. ВНУТРИ НЕТ ЧАСТЕЙ, ПРЕДНАЗНАЧЕННЫХ ДЛЯ РЕМОНТА ПОЛЬЗОВАТЕЛЕМ. ДОВЕРЬТЕ РЕМОНТ И ОБСЛУЖИВАНИЕ СПЕЦИАЛИСТАМ.

Поддерживайте чистоту устройства с помощью сухой мягкой щётки. Время от времени протирайте корпус влажной тканью. Не используйте растворители, которые могут повредить краску или пластиковые части. Регулярные осмотры и обслуживание обеспечат долгое и надёжное функционирование устройства.

Ваш эквалайзер серии EUROSOUND CURVE был тщательно упакован на заводе и упаковка рассчитана таким образом, чтобы защитить устройство от возможных повреждений при транспортировке. Тем не менее, при получении оборудования рекомендуем внимательно осмотреть упаковку и её содержимое на предмет возможных повреждений.

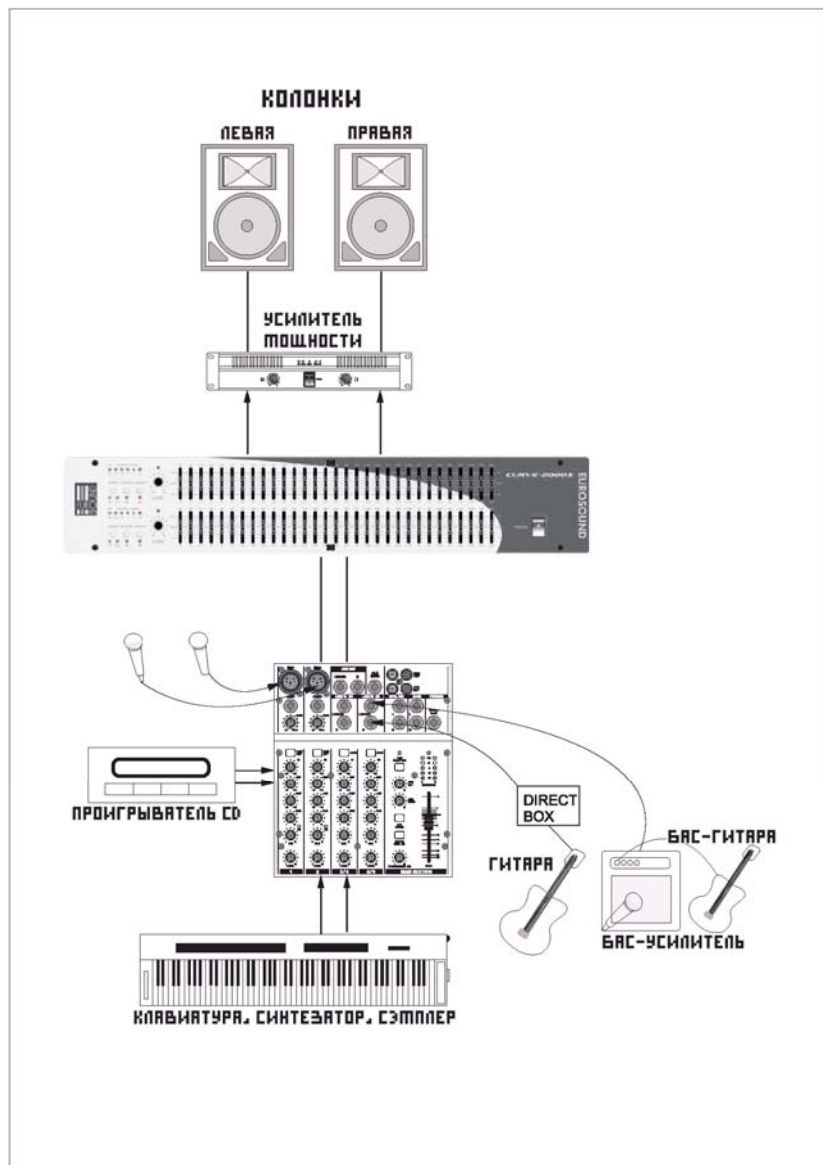
При обнаружении повреждений, **немедленно свяжитесь с продавцом и транспортной компанией**. Замена оборудования или возмещение убытка производится только при своевременном и правильном извещении.

CURVE 1000S -двухканальный 15-полосный 2/3 октавный (25Гц-16кГц) эквалайзер с микшированным НЧ выходом.

CURVE 2000S -двухканальный 31-полосный 1/3 октавный (20Гц-20кГц) эквалайзер с микшированным НЧ выходом.

ХАРАКТЕРИСТИКИ

Характеристики входов	CURVE 1000S	CURVE 2000S
Разъёмы	XLR и джеки 6,35	
Сопrotивление входа	20 кОм симметричный	
Входной уровень	0дБ, максимальный +20дБ	
Характеристики выходов	CURVE 1000S	CURVE 2000S
Разъёмы	XLR и джеки 6,35	
Сопrotивление выхода	150 Ом симметричный	
Выходной уровень	0дБ, максимальный +26дБ	
Выход SUB OUT	XLR, симметричный 150 Ом, 0дБ НЧ фильтр: 30~200Гц (настраиваемый)	
Максимальный диапазон настроек эквалайзера	+/-12дБ или +/-6дБ (выбирается)	
Максимальная чувствительность	+6дБ несимметричная, +12дБ симметричная (все фейдеры на 0).	
Диапазон частот	+1/-2дБ (20Гц~20кГц)	
Общие нелинейные искажения	<0.05% (20Гц~20кГц)	
Обрезной НЧ фильтр	80Гц 18дБ/октава	
Отношение С/Ш	>96дБ	
Общие характеристики	CURVE 1000S	CURVE 2000S
Источник питания	220В, 230В, 110/220В, 115/230В (выберите напряжение, соответствующее местной сети)	
Потребляемая мощность	<15Вт	
Масса (кг)	3,5	4
Габариты (мм)	482x192x44,2	482x145x88,5

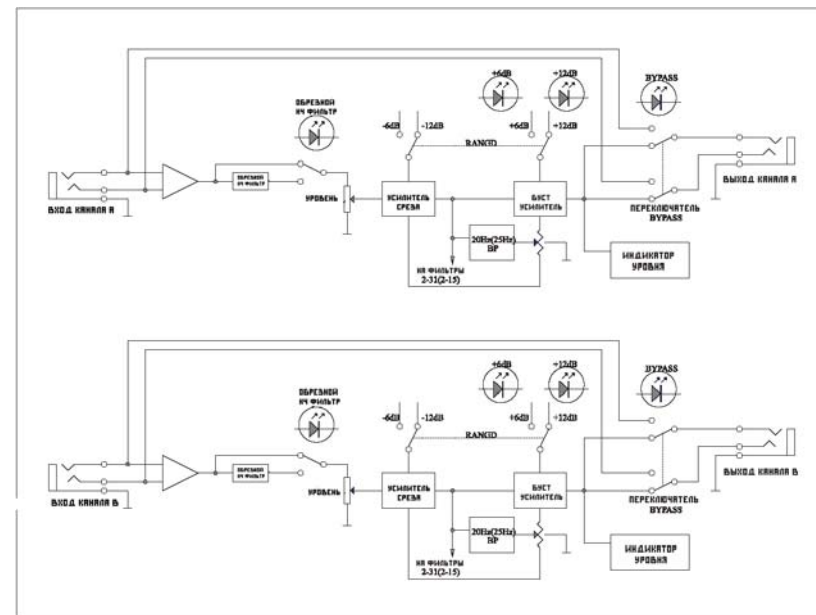


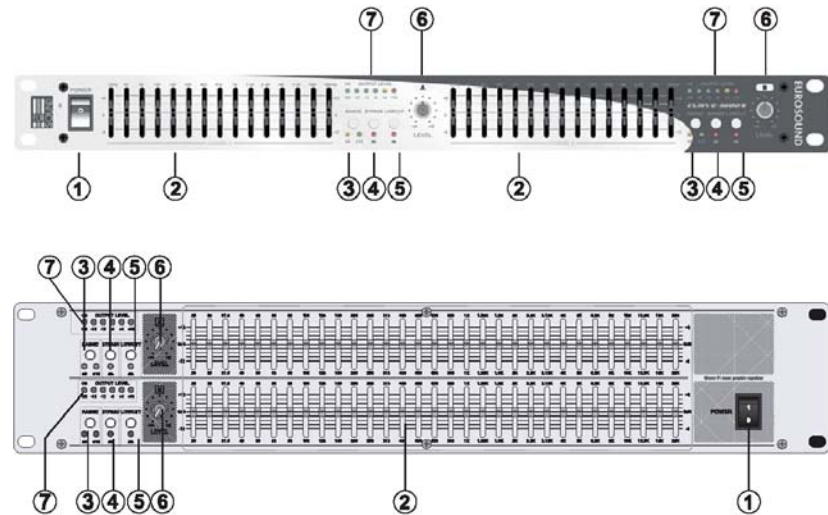
Существует 2 типа эквалайзеров EURO SOUND серии CURVE. Это CURVE-1000S и CURVE-2000S.

CURVE-1000S – это двухканальный 15-полосный 2/3 октавный графический эквалайзер с высокоточной установкой центральных частот и характеристикой constant-Q. Входы и выходы подключаются симметрично и несимметрично. Имеется обрезной НЧ фильтр, который можно использовать для уменьшения НЧ помех во входном сигнале. Возможен выбор диапазона настроек эквалайзера +/-6дБ или +/-12дБ. Имеются отдельные регуляторы уровня каналов и индикаторы выходного уровня. Переключатель BYPASS. Кроме того, устройство оснащено микшированным из левого и правого каналов низкочастотным выходом. Частота НЧ выхода регулируется от 30Гц до 200Гц.

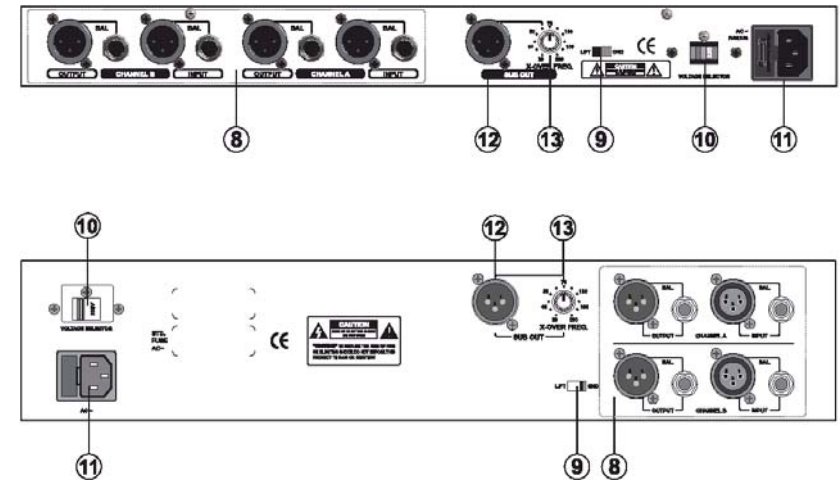
CURVE-2000S – это двухканальный 31-полосный 1/3 октавный графический эквалайзер, прочие характеристики которого аналогичны CURVE-1000S.

ПРИНЦИПИАЛЬНАЯ СХЕМА





1. **Переключатель питания**
Используется для включения/выключения устройства.
Внимание: всегда включайте эквалайзер до и выключайте после усилителя мощности.
2. **Ползунки эквалайзера**
Каждый из ползунков отвечает за усиление или ослабление сигнала соответствующей полосы частот.
3. **Селектор и индикатор диапазона настройки эквалайзера**
Определяет максимальный уровень усиления и ослабления сигнала ползунками эквалайзера. Диапазон равен +/-6дБ, если селектор нажат и +/-12дБ, - если отжат. Два светодиодных индикатора отображают состояние селектора.
4. **Индикатор и переключатель BYPASS**
При нажатии переключателя индикатор загорается и сигнал, поступающий на входы эквалайзера, подаётся на выходы неизменённым.
5. **Переключатель и индикатор обрезающего НЧ фильтра**
При нажатии переключателя индикатор загорается и на входе включается фильтр, эффективно снижающий уровень низкочастотных помех.
6. **Регулятор уровня**
Вращающийся регулятор определяет уровень выходного сигнала.
7. **Индикаторы выходного уровня и питания**
5-полосный светодиодный индикатор отображает уровень выходного сигнала. Индикатор слева загорается при включении питания.



8. **Входные и выходные разъемы**
Входы и выходы каналов эквалайзера оснащены подключёнными параллельно разъёмами XLR и 1/4" джеками.
При симметричном подключении в разъёме XLR контакт 2 – сигнал, 3 – ноль и 1 – земля. В разъёме типа джек остриё – сигнал, кольцо – ноль и рукав – земля.
При несимметричном подключении в разъёме XLR контакт 2 – сигнал и 1 – земля. В разъёме типа джек остриё – сигнал и рукав – земля. Внимание: для подключения используется только один из параллельных разъёмов.
9. **Переключатель заземления**
Определяет, подключена ли земля к корпусу устройства. В положении GND земля подключена к корпусу устройства. Если в результате появления «земляной петли» в аудиосистеме, состоящей из нескольких компонентов, слышно гудение, установите переключатель в положение LIFT.
10. **Селектор рабочего напряжения**
Устанавливается в соответствии с установками местной сети питания. Во избежание повреждения устройства в результате случайного переключения напряжения закройте панель.
11. **Разъём питания с креплением предохранителя**
Служит для подключения кабеля переменного тока.
12. **SUB OUT**
Этот разъём служит для вывода микшированного из каналов А и В НЧ сигнала.
13. **X-OVER FREQ**
Регулятор служит для изменения полосы микшированного НЧ сигнала.