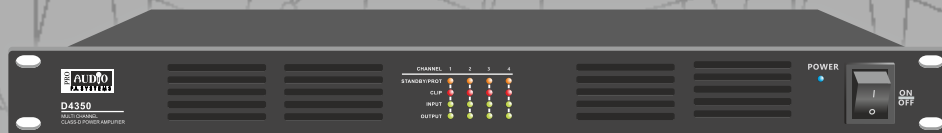
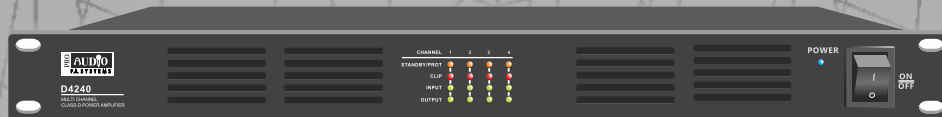




Усилитель трансляционный класса D D2500/D4120/D4240/D4350



РУКОВОДСТВО ПОЛЬЗОВАТЕЛЯ

EAC

24 В DC 1U

Class D

Инструкции по безопасности



- Прочитайте эти инструкции.
- Сохраните эти инструкции.
- Внимательно отнеситесь ко всем предупреждениям.
- Следуйте указаниям, даваемым в инструкциях.
- Не используйте устройство рядом с водой.
- Чистите устройство только сухой тряпочкой.
- Не блокируйте вентиляционные отверстия. Устанавливайте устройство в соответствии с рекомендациями производителя, которые описаны ниже.
- Не устанавливайте устройство вблизи источников тепла: радиаторов, батарей, печек или другой аппаратуры (включая усилители) излучающей тепло.
- В целях безопасности используйте вилку с заземлением. Вилка с заземлением имеет три контакта, один из которых – заземляющий. Заземляющий контакт используется для обеспечения дополнительной безопасности. Если прилагаемая вилка не подходит к вашей розетке, обратитесь к электрику для замены на соответствующую.
- Обеспечьте защиту сетевого шнура от случайного наступания или сжатия, особенно в районе вилки и в точке выхода из аппаратуры.
- Используйте только те аксессуары, которые рекомендованы производителем.
- Используйте оборудование только вместе с тележкой, подставкой, треногой или столом, рекомендованным производителем, или поставляемым вместе с оборудованием. При использовании тележки, будьте внимательны при ее перемещении вместе с аппаратурой во избежание опрокидывания.
- Во время грозы отключайте оборудование. Также отключайте в том случае, если оборудование не используется в течение длительного времени.
- Обслуживание устройства должно проводиться квалифицированным персоналом. Обращайтесь в сервисный центр в случае какого-либо повреждения оборудования, сетевого шнура, вилки, попадания внутрь жидкости или посторонних предметов, при эксплуатации оборудования под дождем или в условиях повышенной влажности, если оно не работает нормально, или упало.
- Для полного отключения оборудования от сети питания, отключите сетевой шнур из розетки.
- **ВНИМАНИЕ** - для уменьшения риска возгорания или удара электрическим током, не эксплуатируйте устройство под дождем или в условиях повышенной влажности.
- Избегайте попадания на оборудование воды. Следите за тем, чтобы на оборудование не были установлены емкости с водой (например вазы).
- Сетевой шнур должен находиться в пределах досягаемости.
- **В ЭТОМ ОБОРУДОВАНИИ ИМЕЕТСЯ ПОТЕНЦИАЛЬНО ОПАСНОЕ НАПРЯЖЕНИЕ. ДЛЯ ПРЕДОТВРАЩЕНИЯ УДАРА ЭЛЕКТРИЧЕСКИМ ТОКОМ, НЕ УДАЛЯЙТЕ КОРПУС, ВХОДНОЙ МОДУЛЬ ИЛИ КРЫШКИ ВХОДА ПЕРЕМЕННОГО ТОКА.** Внутри устройства нет деталей, которые могут быть отремонтированы самостоятельно. Для ремонта обращайтесь к квалифицированным специалистам. **Для уменьшения риска удара электрическим током не выполняйте никаких работ, кроме описанных в инструкции.»**



Эмблема молнии в равностороннем треугольнике означает предупреждение пользователю о наличии незаизолированного опасного напряжения в продукте, которое может привести к риску удара электрическим током.

Восклицательный знак в равностороннем треугольнике означает предупреждение о наличии важной операции и инструкции в прилагаемом руководстве пользователя

PROAUDIO D2500/D4120/D4240/D4350

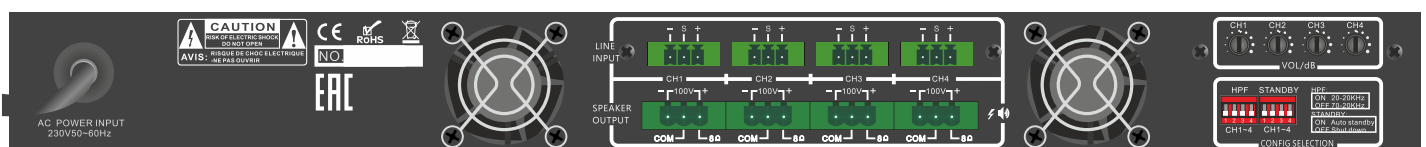
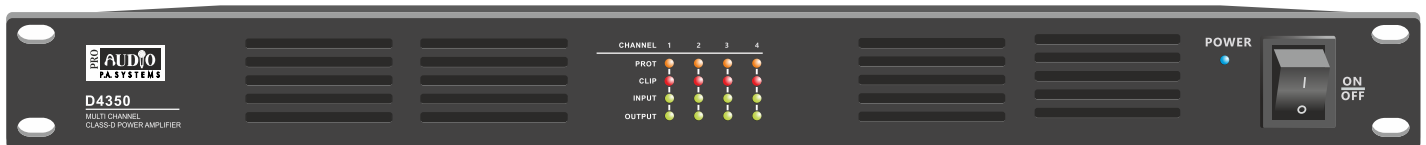
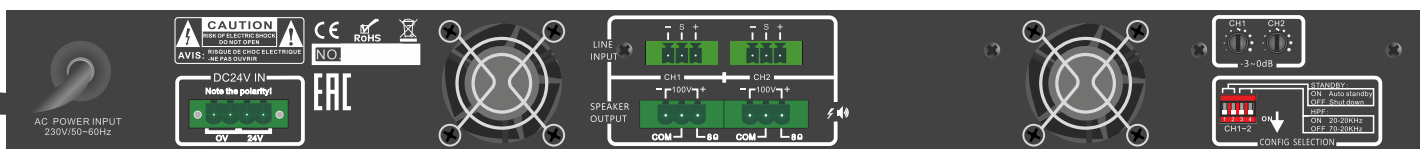
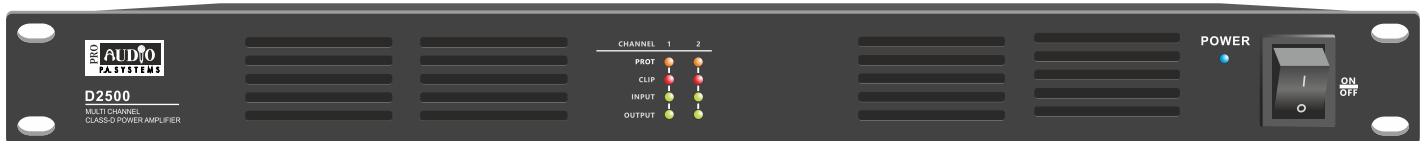
ОПИСАНИЕ

Данные усилители предназначены для построения систем фонового озвучивания и экстренного оповещения и способны работать как с низкоомной нагрузкой, так и с трансформаторными громкоговорителями.

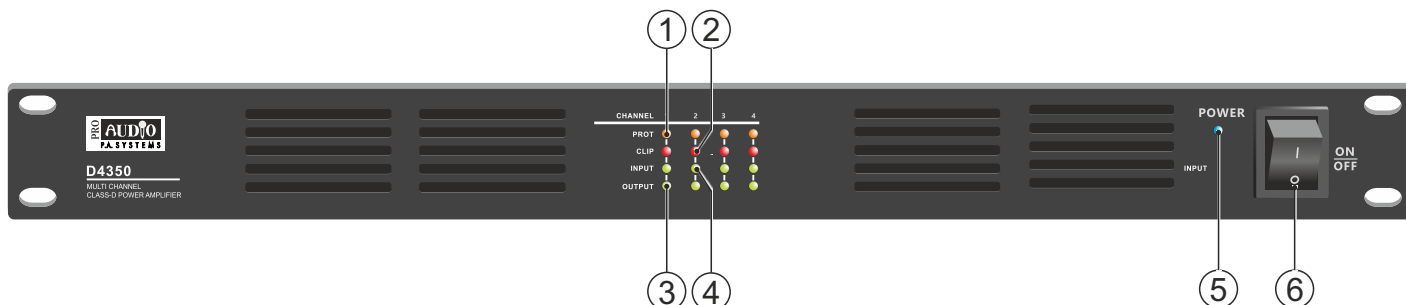
Серия состоит из одной 2-канальной модели по 500 Вт на канал и трех 4-канальных моделей мощностью от 120 Вт до 350 Вт на канал.

Основные функциональные возможности:

- **Усилитель мощности класс D:** его работа основана на принципе широтно-импульсной модуляции (PWM), при котором информация об амплитуде звукового сигнала заключается в ширине импульса, выдаваемого транзистором. Транзисторы в этом случае работают в так называемом ключевом режиме, то есть либо в замкнутом, либо в разомкнутом состоянии, в результате чего на нем практически отсутствуют тепловые потери, поэтому такие усилители имеют максимальный КПД по сравнению с другими типами усилителей.
- **2-х и 4-канальные модели** мощностью от 120 Вт до 500 Вт на канал
- **Внешнее резервное питание 24 В:** предусмотрена возможность подключения аккумуляторных батарей напряжением 24 В для резервирования питания. В случае пропадания напряжения в сети 220 В, усилитель автоматически переключится на резервное питание. (кроме модели D4350)
- **Режим ожидания STANDBY:** при отсутствии сигнала в течение 1 минут усилитель переходит в режим ожидания для экономии энергии. При появлении сигнала на входе усилитель включается в течение 1 секунды.
- **Балансные входы,** обеспечивающие эффективное подавление помех.
- **Отключаемый фильтр высоких частот** позволяет не тратить лишнюю электроэнергию на передачу низких частот при воспроизведении только речевой информации.
- **Компактные размеры:** использование данных усилителей позволяет существенно сэкономить пространство в рэковом шкафу. Так как вместо четырех одноканальных усилителей можно использовать один 4-канальный, который занимает в шкафу всего одно установочное место.



УПРАВЛЕНИЕ ПЕРЕДНЯЯ ПАНЕЛЬ



1. PROT - индикатор для соответствующего канала, показывающий наличие либо короткого замыкания в трансляционной линии, либо перегрузки усилителя, либо его перегрева. Также данный индикатор может загореться в случае, когда суммарная мощность громкоговорителей больше мощности усилителя.

2. CLIP - индикатор перегрузки канала. Загорается в случае чрезмерно большой громкости, что может привести к повреждению акустических систем или усилителя.

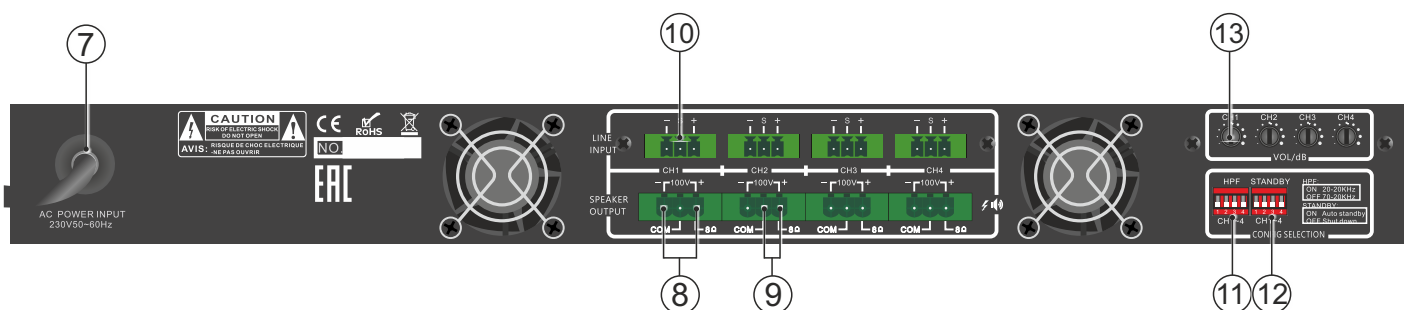
3. INPUT - индикатор наличия сигнала на входе.

4. OUTPUT - индикатор наличия сигнала на выходе.

5. POWER - индикатор включения электропитания.

6. Кнопка включения электропитания.

ЗАДНЯЯ ПАНЕЛЬ



7. Шнур питания.

8. Клеммы для каждого из 4 каналов для подключения трансформаторных громкоговорителей, предназначенных для работы с линиями 100 В.

9. Клеммы для каждого из 4 каналов для подключения низкоомных громкоговорителей. Минимальное общее сопротивление подключаемых АС не должно быть меньше 4 ом.

10. Балансный аудиовход для каждого из 4 каналов: +, - и S (экран).

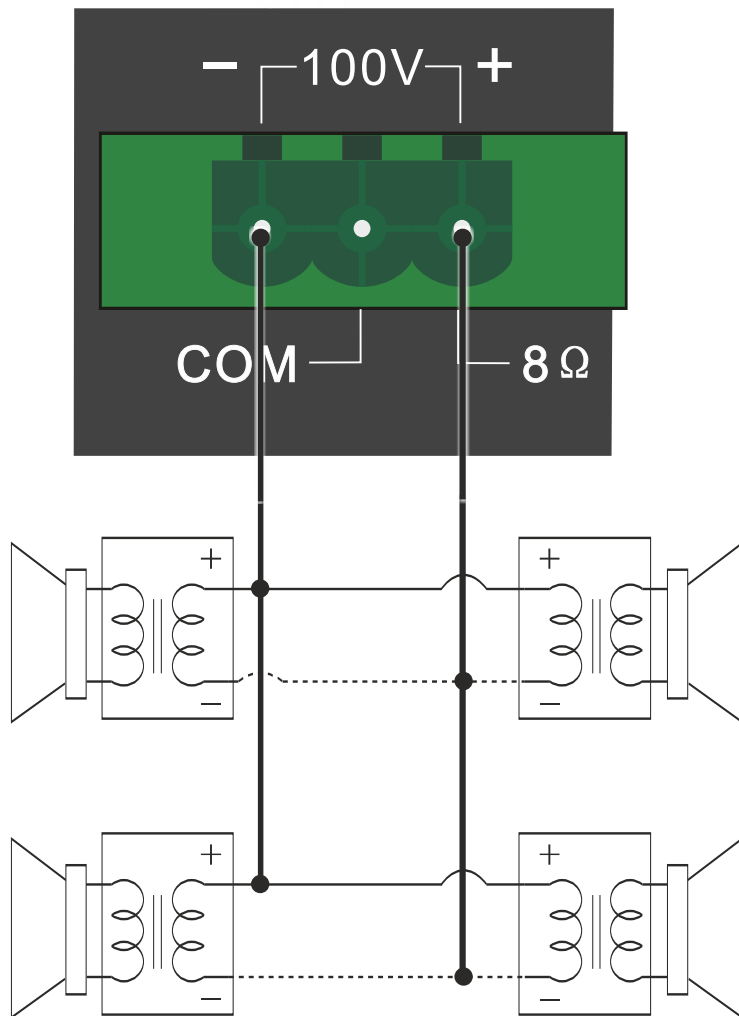
11. DIP-переключатель для каждого из 4 каналов для включения ВЧ-фильтра, вырезающего из сигнала частоты меньше 80 Гц, что позволяет снизить потребляемую энергию.

12. DIP-переключатель для каждого из 4 каналов для включения перехода в режим ожидания при отсутствии сигнала более 1 минуты. При возобновлении сигнала усилитель включается в течение 1 секунды.

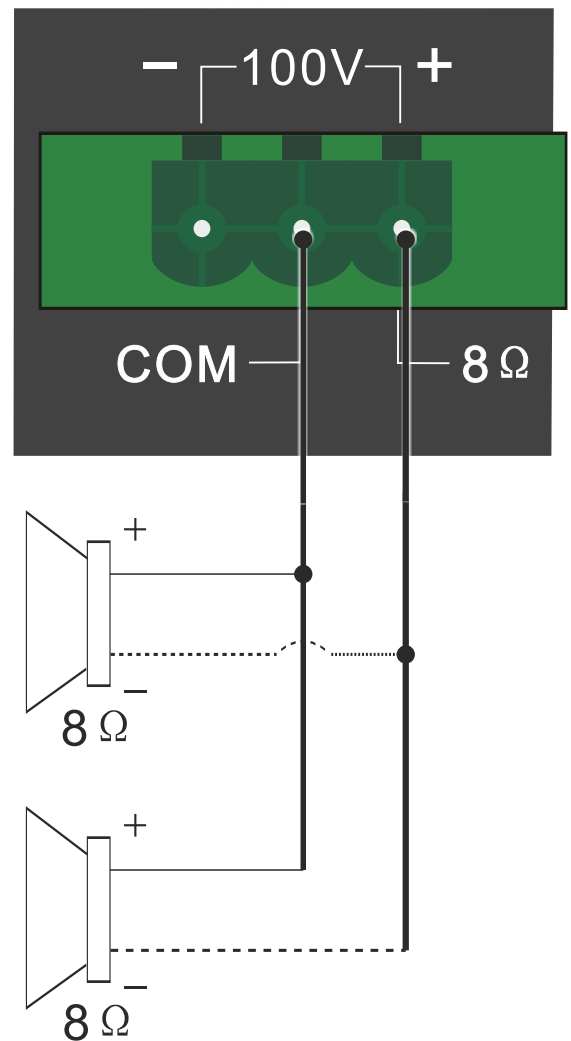
13. Регулятор GAIN для каждого из 4 каналов для подстройки уровня входного сигнала от -12 дБ до 0 дБ.

ПОДКЛЮЧЕНИЕ

Подключение трансляционных громкоговорителей



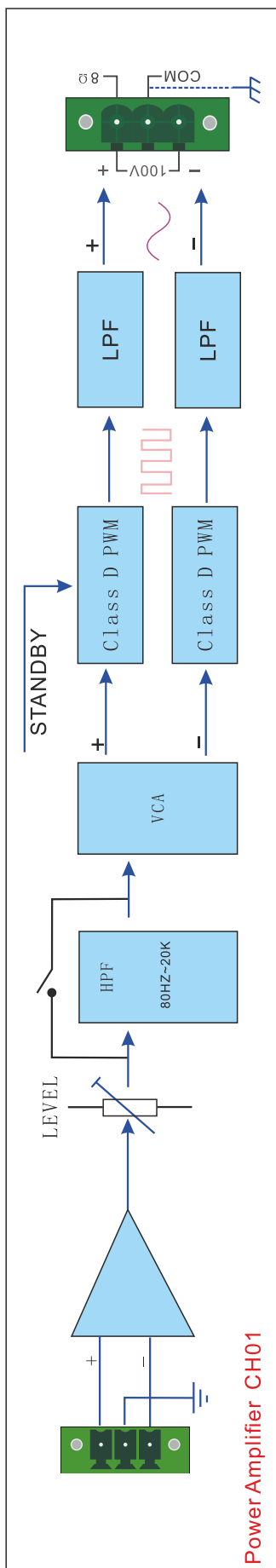
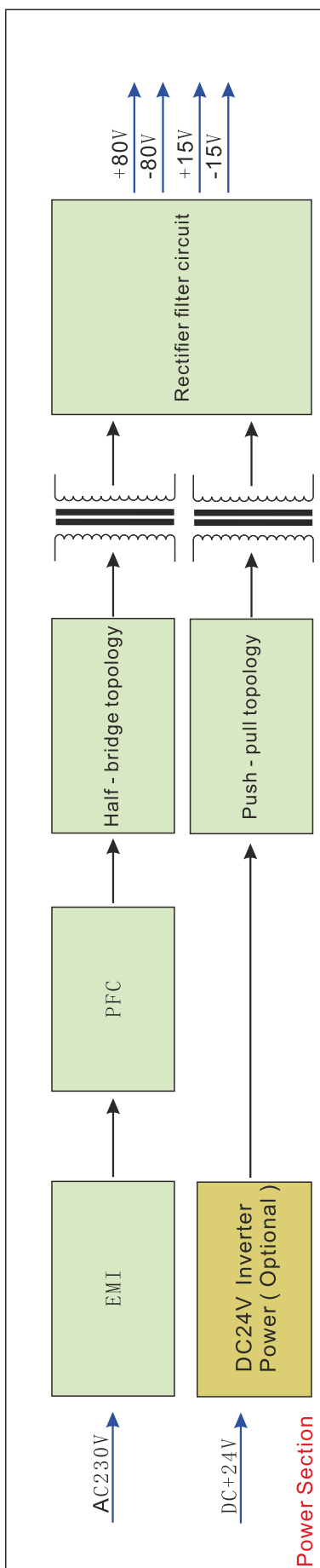
Подключение низкоомных громкоговорителей



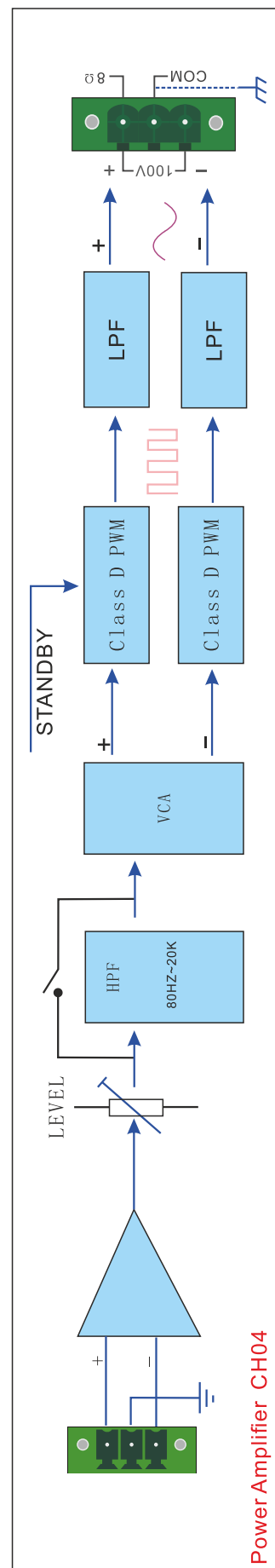
Все динамики включаются параллельно. Важно помнить, суммарная мощность подключаемых трансляционных громкоговорителей не должна превышать мощность усилителя. Желательно даже мощность усилителя взять больше на 10-20%. Толщина кабеля и протяженность трассы не так критична, как в низкоомных системах, рекомендуемая толщина спикерного кабеля от 0,75мм до 1,5 мм.

ВНИМАНИЕ: не подключайте акустические системы одновременно на 100 В и низкоомный режим, это может привести к повреждению акустических систем и усилителя.

СТРУКТУРНАЯ СХЕМА



...



ТЕХНИЧЕСКИЕ ХАРАКТЕРИСТИКИ

	D2500	D4120	D4240	D4350
Количество каналов	2	4	4	4
Мощность на канал, Вт	500	120	240	350
Режимы подключения	100 В и 4-16 Ом			
Частотный диапазон, Гц	20-20000 Гц (+1/-2dB) (ВЧ-фильтр выкл.)			
Частотный диапазон, Гц	70-20000 Гц (+1/-2dB) (ВЧ-фильтр вкл.)			
Входы	балансные, тип: phoenix			
Входная чувствительность, В	0,775 В			
THD, %	<0.1% (1кГц/-3dBV, 100В)			
Отношение сигнал/шум, дБ	> 80 дБ			
Перекрестные помехи, дБ	>60 дБ, 1кГц, на максимальной мощности			
Питание	110-230В AC, 50 Гц, 24 В DC			110-230В, 50 Гц
Потребляемая мощность, Вт	1150 Вт	600 Вт	1200 Вт	1750 Вт
Размеры, мм	482(Ш)x420(Г)x44(В)			
Вес, кг	8,5 кг	8,5 кг	9 кг	9,5 кг

ОФИЦИАЛЬНЫЙ ДИСТРИБЬЮТОР В РОССИИ



ASIA MUSIC
Established in 1991