



**Руководство пользователя**

**THEATRE**  
stage  
*lighting*

**LED FOLLOWSPOT 350**



**Внимание:** перед началом эксплуатации оборудования, пожалуйста, внимательно изучите данное руководство

## ОГЛАВЛЕНИЕ

ВВЕДЕНИЕ.....	3
ОПИСАНИЕ УСТРОЙСТВА.....	3
1. Общая информация.....	3
2. Технические характеристики.....	3
3. Схема светоизлучения .....	4
4. Инструкции по технике безопасности.....	4
УСТАНОВКА И ПОДКЛЮЧЕНИЕ.....	5
1. Установка.....	5
2. Подключение к электросети.....	5
3. Замена предохранителя.....	5
4. Фокусирование.....	6
ПАНЕЛЬ УПРАВЛЕНИЯ.....	6
ПРИЛОЖЕНИЕ.....	6
Возможные неполадки и их устранение.....	6

## ВВЕДЕНИЕ

Уважаемый пользователь!

Благодарим вас за то, что вы выбрали прожектор следящего света LED FOLLOWSPOT 350. Уверены, что вы оцените по достоинству его мощность и универсальность.

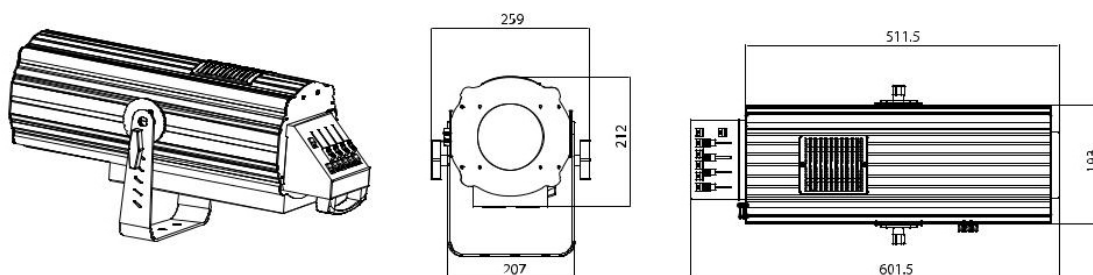
Комплектация прибора:

- крепление для установки на штативе – 1 шт.
- кабель питания – 1 шт.
- руководство пользователя – 1 шт.

## ОПИСАНИЕ УСТРОЙСТВА

### 1. Общая информация

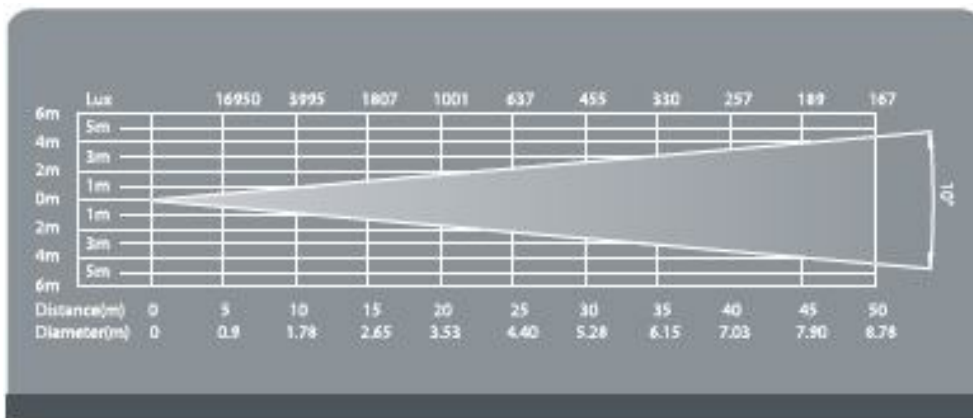
Устройство разработано в соответствии с принципами энергосбережения и экологической безопасности, поэтому при низких показателях потребляемой мощности у него чрезвычайно высокий КПД. Изящный корпус с плавными линиями формы изготовлен из высокопрочной, термостойкой конструкционной пластмассы. Характеристики прибора отвечают стандартам IEC. Он идеален для масштабных шоу, театров, концертных залов, баров, ночных клубов, и т.д.



### 2. Технические характеристики

- Источник света: LED 350 Вт, с высокой яркостью
- Цветовая температура: 8000-8500 К
- Срок службы светодиода: более 50 000 часов
- Световой поток: 20 000 – 24 000 лм
- Питание: АС 100 В – 240 В, 50 Гц/60 Гц
- Потребляемая мощность: 450 Вт
- Колесо цвета: 5 цветных светофильтров и 1 открытый
- Колесо СТО: 3200 К, 4500 К, 5600 К
- Ручное фокусирование
- Строб: 1-20 вспышек в секунду
- Вес нетто: 9,9 кг
- Вес брутто: 11,5 кг
- Габариты: 660 мм x 295 мм x 270 мм

### 3. Схема светоизлучения



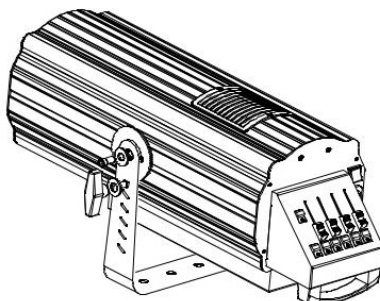
### 4. Инструкции по технике безопасности

- Помните, что установка, эксплуатация и обслуживание устройства должны осуществляться только квалифицированными специалистами.
- При использовании устройства следуйте данному руководству.
- Не вскрывайте корпус прибора и не ремонтируйте его самостоятельно, так как это может вызвать повреждения, на которые не распространяется действие гарантии производителя.
- Не допускайте попадания на прибор капель дождя или другой влаги.
- Параметры питания: АС 100 В – 240 В, 50 Гц/60 Гц
- Прежде чем подсоединить устройство к электросети, убедитесь, что кнопка питания выключена, вилка кабеля, розетка и заземляющий провод находятся в надлежащем состоянии.
- Используйте прилагающийся в комплекте кабель, и не подсоединяйте его к другим электроприборам.
- Будьте осторожны при установке и транспортировке устройства, следите за тем, чтобы не повредить его.
- При монтаже/демонтаже прибора необходимо отключать его от электросети.
- Учтите, что минимальное расстояние между источником света и освещаемой поверхностью должно быть не менее 0,5 м.
- Не устанавливайте устройство вблизи легковоспламеняющихся материалов. Для обеспечения достаточной вентиляции расположите прибор на расстоянии не менее 0,5 м от других объектов. Обратите внимание: при работе прибора происходит выброс горячего воздуха, что может привести к деформации или другим повреждениям находящихся рядом предметов с низкой термостойкостью.
- Во время эксплуатации прибора его корпус значительно нагревается. В связи с этим, после отключения рекомендуется запускать его снова не ранее, чем через 15 минут.
- Максимально допустимая температура окружающей среды – 45<sup>0</sup>С, температура корпуса при эксплуатации – 60<sup>0</sup>С.
- Используйте прибор только в помещении.
- При обнаружении трещин на защитном экране, фильтрах или линзе, их необходимо заменить.
- Защитный экран, фильтры и линзу нужно регулярно (раз в неделю) очищать от загрязнений. В противном случае из-за оседающих на них частиц яркость света будет заметно снижаться.

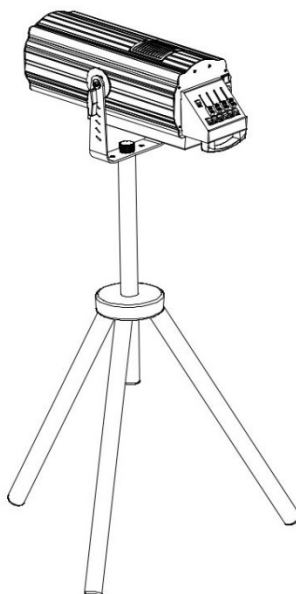
## УСТАНОВКА И ПОДКЛЮЧЕНИЕ

### 1. Установка

- Убедитесь, что прибор расположен на расстоянии от объектов с низкой термостойкостью и легковоспламеняющихся материалов. Следите за тем, чтобы расстояние от него до любых других объектов было не менее 0,5 м.
- Чтобы установить прибор на штативе, прикрутите к нему монтажное крепление, как показано на рисунке ниже.



- Поставьте штатив на ровную, твердую поверхность, установите на нем прибор и затяните все крепежные винты.



- Используйте только соответствующий требованиям штатив. Необходимо, чтобы он выдерживал нагрузку, превышающую вес устройства не менее чем в 10 раз.

### 2. Подключение к электросети

- Подключение устройства должно осуществляться только квалифицированным специалистом.
- Для подсоединения к сети используйте прилагающийся в комплекте кабель.
- Убедитесь, что устройство надлежащим образом заземлено.
- Потребляемая мощность – 450 Вт, питание: АС 100 В – 240 В, 50 / 60 Гц

### 3. Замена предохранителя

Перед заменой предохранителя отключите устройство от электросети.

Процесс замены:

Шаг 1: С помощью соответствующей отвертки откройте отсек для предохранителя на задней панели прибора.

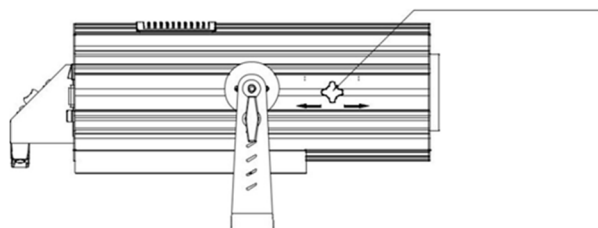
Шаг 2: Извлеките старый предохранитель из держателя.

Шаг 3: Вставьте новый предохранитель в держатель.

Шаг 4: Вставьте держатель с новым предохранителем в отсек и закройте его.

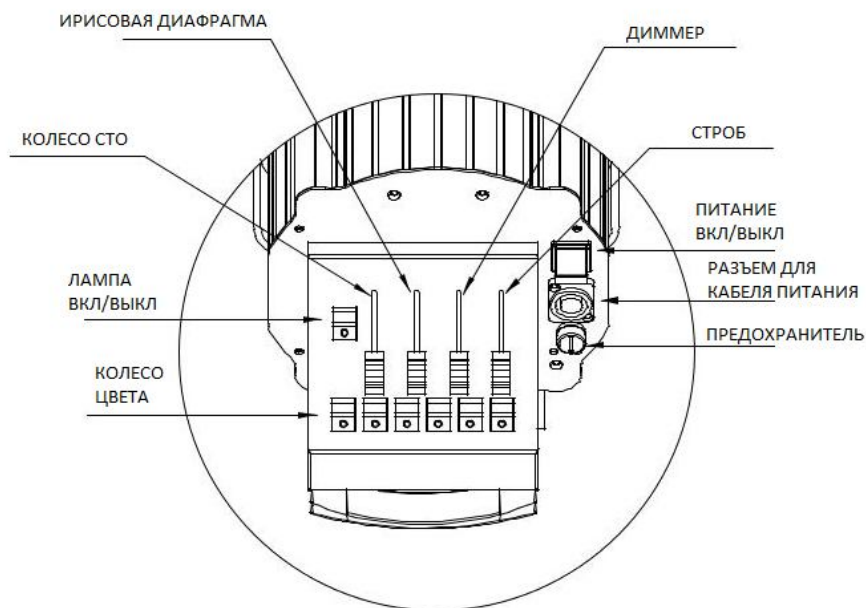
#### 4. Фокусирование

- При выпуске с завода линза объектива обычно установлена в положение минимального фокусного расстояния. После подключения прибора к сети вы можете ослабить фиксирующий винт и выдвинуть линзу до получения четкого светового пятна, а затем снова затянуть винт.
- Если расстояние до освещаемого объекта изменится, повторите описанные выше шаги для фокусирования прожектора.



Ослабьте фиксирующий линзу винт, установите ее в нужную позицию и снова зафиксируйте.

#### ПАНЕЛЬ УПРАВЛЕНИЯ



## ПРИЛОЖЕНИЕ

### Возможные неполадки и их устранение

Проблема	Возможная причина	Способ устранения
Устройство не работает	Не подается питание	Параметры: АС 100 В – 240 В, 50 Гц / 60 Гц Удостоверьтесь, что устройство подсоединено к сети надлежащим образом и кнопка питания включена. Проверьте состояние предохранителя.
Светодиодная лампа не горит	Лампа повреждена	Замените лампы
	Драйверы светодиодов повреждены	Замените драйверы
	Реле температуры повреждено	Замените реле
Не работают вентиляторы	Вентиляторы повреждены	Замените вентиляторы

#### Внимание:

- Установка, эксплуатация и обслуживания данного прибора могут осуществляться только квалифицированными специалистами.
- В случае возникновения каких-либо неполадок, пожалуйста, обратитесь к дилеру.