

EAC

Руководство пользователя

 **EuroDJ™**

i-HAZER 1200



Введение

Благодарим вас за то, что вы выбрали i-Hazer 1200 – современный и высокоэффективный генератор тумана.

Перед началом эксплуатации настоятельно рекомендуем вам внимательно изучить данное руководство пользователя. Следуя приведенным здесь инструкциям, вы сможете безопасно пользоваться прибором, легко создавать самые лучшие эффекты, а также поддерживать устройство в надлежащем состоянии, чтобы оно служило вам максимально долго.

В комплект i-Hazer 1200 входит транспортировочный кейс, он позволяет ставить несколько приборов друг на друга. Прибор оборудован уникальной системой, позволяющей непрерывно генерировать однородный туман и исключаяющей риск засоров. При этом он рассчитан на длительный срок эксплуатации, а обслуживание ему требуется минимальное. Двигатель i-Hazer 1200 работает очень тихо, что делает его идеальным для площадок, где нежелательны лишние шумы – в театрах, студиях, элитных барах и пр.

Основные характеристики

1. Равномерный выброс однородного, легкого тумана.
2. Точная настройка концентрации 0-100%.
3. Сопло, исключаяющее разбрызгивание туманообразующей жидкости.
4. Запатентованная технология защиты от засоров (при условии использования оригинальных расходных материалов).
5. Независимые друг от друга системы управления генератором тумана и вентилятором с возможностью изменения настроек.
6. Низкое потребление туманообразующей жидкости.
7. Время нагрева – 50 секунд.
8. Современная система отключения насоса при отсутствии в бачке жидкости.
9. Запатентованная система нагрева, рассчитанная на длительный срок службы.
10. Регулируемый угол выброса тумана.
11. Бачок для туманообразующей жидкости с антискользящим покрытием.
12. Система защиты от вытекания жидкости с быстроразъёмным соединением.
13. Использование туманообразующей жидкости на водной основе, без запаха гари и вреда для оптики.

Инструкции по технике безопасности

Следите, чтобы поверхности прибора были сухими. Касается эксплуатации как в помещении, так и на улице.

Используйте заземленную розетку. Прежде чем подключить прибор к электросети, удостоверьтесь, что напряжение в ней соответствует рекомендованному изготовителем.

Выключайте прибор и отсоединяйте его от сети на то время, когда вы не

используете его.

Следите за тем, чтобы прибор не подвергался воздействию влаги. Если вода или другая жидкость (в том числе туманообразующая) прольется внутрь корпуса, немедленно прекратите использование прибора.

Не вскрывайте корпус прибора и не пытайтесь самостоятельно что-либо менять или ремонтировать, поскольку это может повредить устройство или вызвать возгорание.

Следите за тем, чтобы прибор находился вне доступа детей. Кроме того, необходимо, чтобы рядом не было источников огня, а также любых легковоспламеняющихся или взрывоопасных материалов.

Использование прибора допустимо только на хорошо вентилируемой площадке. Устанавливайте прибор так, чтобы расстояние от него до других объектов было не менее 50 см.

Не используйте прибор при чрезмерно высокой температуре воздуха.

Не наливайте воспламеняемые жидкости (масло, сжиженный газ, духи и пр.) в бак для туманообразующей жидкости.

Если при эксплуатации прибора в его работе произошел какой-либо сбой, немедленно выключите его, отсоедините от сети, а затем проверьте объём туманообразующей жидкости, состояние предохранителя, кабеля и вилки. Если проблема не в них, пожалуйста, свяжитесь с вашим дилером.

Ни в коем случае не пейте туманообразующую жидкость! Если вы её проглотили, немедленно обратитесь к врачу. При попадании на кожу или в глаза, тщательно промойте их.

Обращайте внимание на предупреждения и инструкции на самом приборе.

Установка прибора

При распаковке прибора убедитесь в отсутствии на нём повреждений. В случае обнаружения повреждений не подключайте прибор, а немедленно обратитесь к вашему дилеру.

Комплектация:

1. Генератор тумана i-Hazer 1200
2. Кабель питания
3. Руководство пользователя

Установка

1. Если прибор в надлежащем состоянии, поставьте его на ровную поверхность и откройте кейс с лицевой стороны.
2. Большим и указательным пальцем нажмите на клапан бака и быстро снимите его, чтобы отсоединить трубку. Вытащите бак и откройте крышку. Аккуратно залейте жидкость и снова закрутите крышку. Установите бак обратно в прибор, поставьте на место клапан с трубкой.
3. Подсоедините кабель питания, предварительно убедившись, что параметры вашей электросети соответствуют рекомендованным производителем, а розетка заземлена.
4. У данного прибора нет кнопки включения/выключения. При подсоединении к электросети устройство немедленно запустится в режиме ожидания, т.е. начнёт нагреваться. На ЖК-дисплее в это время будет отображаться сообщение WARMING UP/РАЗОГРЕВ.
5. Время нагревания составляет около 50 секунд. Если устройство прогрелось до рабочей температуры, на ЖК-дисплее отобразится READY TO HAZE / ГОТОВ К РАБОТЕ.

Эксплуатация

Панель управления



После того как на ЖК-дисплее появится сообщение о готовности устройства READY TO HAZE, можно программировать настройки (касается всех приведенных ниже пунктов 1-9):

1. Нажмите кнопку FUNCTION / ФУНКЦИЯ. На дисплее отобразится пункт меню INTERVAL SET / УСТАНОВКА ИНТЕРВАЛА. Далее вы можете задать временной интервал между выбросами тумана, используя соответственно кнопки UP / ВВЕРХ или DOWN / ВНИЗ (интервал может быть длиной от 1 до 200 секунд).
2. Нажмите кнопку FUNCTION / ФУНКЦИЯ дважды. На дисплее отобразится DURATION SET / УСТАНОВКА ДЛИТЕЛЬНОСТИ. Далее вы можете задать продолжительность одного выброса, используя соответственно кнопки UP / ВВЕРХ или DOWN / ВНИЗ (диапазон возможных значений – от 1 до 200 секунд).
3. Нажмите кнопку FUNCTION / ФУНКЦИЯ трижды. На дисплее отобразится TIMER OUT / ТАЙМЕР ВЫБРОСА. Далее вы можете задать насыщенность тумана, используя соответственно кнопки UP / ВВЕРХ или DOWN / ВНИЗ (диапазон возможных значений – от 1 до 100%).

Нажав кнопку TIMER, вы активируете режим Таймера. Для того чтобы выйти из этого режима, необходимо еще раз нажать на кнопку TIMER.

Примечания:

а) Устройство оснащено функцией памяти. При нажатии кнопки TIMER оно будет автоматически запускать последние заданные вами настройки: интервал, продолжительность и насыщенность выбросов. Это экономит время на установку параметров.

б) После того, как устройство первый раз нагреется до рабочей температуры, оно может непрерывно генерировать любой заданный объем тумана, неважно – 1% или 100%.

4. Нажмите кнопку FUNCTION / ФУНКЦИЯ четыре раза. На дисплее отобразится VOLUME OUT / РЕГУЛИРОВКА ОБЪЕМА. Далее вы можете задать объем выброса тумана, используя соответственно кнопки UP / ВВЕРХ или DOWN / ВНИЗ (диапазон возможных значений – от 1 до 100%).

Примечание:

Устройство оснащено функцией памяти. При нажатии кнопки VOLUME оно будет автоматически запускать последние заданные вами настройки объема. Это экономит время на установку параметров.

5. Нажмите кнопку FUNCTION / ФУНКЦИЯ пять раз. На дисплее отобразится FAN SPEED 100% / СКОРОСТЬ ВЕНТИЛЯТОРА. Далее вы можете отрегулировать работу вентилятора, используя соответственно кнопки UP / ВВЕРХ или DOWN / ВНИЗ (диапазон возможных значений скорости – от 1 до 100%).

6. Нажмите кнопку FUNCTION / ФУНКЦИЯ шесть раз. На дисплее отобразится DMX 512. Далее вы можете установить адрес DMX, используя соответственно кнопки UP / ВВЕРХ или DOWN / ВНИЗ. i-Hazer 1200 располагает двумя каналами DMX. Канал 1 контролирует скорость выброса тумана, а канал 2 – его насыщенность.

7. Нажмите кнопку FUNCTION / ФУНКЦИЯ семь раз. На дисплее отобразится FLUID SENSOR / ДАТЧИК ЖИДКОСТИ. Далее, используя кнопки UP / ВВЕРХ или DOWN / ВНИЗ, вы можете активировать функцию автоматического отключения насоса в случае, если в баке закончится жидкость – «low-fluid protection».

8. Нажмите кнопку FUNCTION / ФУНКЦИЯ восемь раз. На дисплее отобразится DIRECT TIMER / БЫСТРЫЙ ЗАПУСК ТАЙМЕРА. Далее с помощью кнопок UP / ВВЕРХ или DOWN / ВНИЗ вы можете активировать быстрый запуск и отключения функции таймера.

9. Нажмите и удерживайте кнопку MANUAL / РУЧНОЙ РЕЖИМ. Устройство начнет генерировать туман в 100% объеме. Для выхода из режима, отпустите кнопку.

✳️Деактивация функции отключения насоса в случае низкого уровня или отсутствия жидкости в баке

Если уровень туманообразующей жидкости в баке доходит до минимума, на дисплее появляется сообщение EMPTY FLUID.

1. После заполнения бака жидкостью нажмите кнопку MANUAL и удерживайте до тех пор, пока надпись на дисплее не перестанет мигать.
2. Нажмите кнопку FUNCTION и перейдите к пункту меню FLUID SENSOR/ДАТЧИК ЖИДКОСТИ. Установите статус OFF / ОТКЛЮЧЁН.

Обслуживание прибора

1. Используйте только рекомендованную производителем туманообразующую жидкость Euro DJ Smoke Fluid DENSE, 4,7L – это продлит срок службы устройства. Не разбирайте и не ремонтируйте прибор самостоятельно; это может делать только квалифицированный специалист.
2. Пыль, грязь и осадок от туманообразующей жидкости будут снижать эффективность работы прибора и вызывать перегрев. Очищайте вентиляционные отверстия компрессором, пылесосом или мягкой щёткой. Корпус можно протирать влажной тряпкой.
3. Если вы не собираетесь использовать прибор в течение какого-то времени, пропустите через систему нагрева дистиллированную воду – это защитит её от засорения.
4. Прибор рекомендуется использовать не реже раза в месяц, чтобы поддерживать его в рабочем состоянии с максимальной эффективностью.
5. Использование некачественной жидкости или слишком частая эксплуатация могут привести к засорению прибора. Его необходимо регулярно прочищать: после каждых 40 часов работы нужно пропускать через систему 10-15 раз раствор из 35% уксуса и 65% дистиллированной воды.
6. При эксплуатации прибора всегда следуйте инструкциям данного руководства.

Технические характеристики

Модель: i-Hazer 1200

Питание: 220В 50Гц

Предохранитель: 5А/250 В

Мощность: 1200 Вт

Время нагрева: 50 секунд

Объём выброса: 280 куб. м/мин

Объём бака для туманообразующей жидкости: 3,5 л.

Вес нетто: 19,5 кг

Вес брутто: 20,5 кг

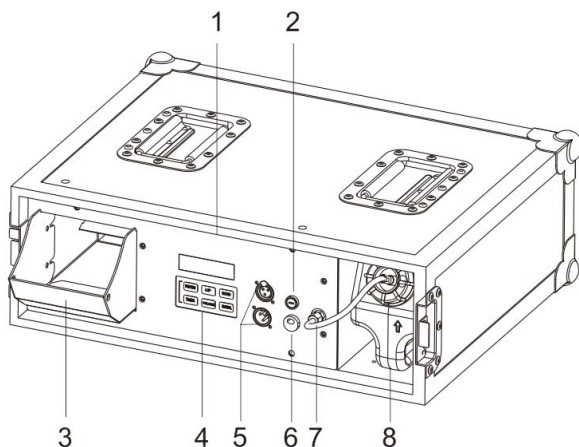
Габариты прибора: 510x535x207 мм

Габариты упаковки: 600x590x265 мм

Каналы DMX: 2

Схема

1. ЖК-дисплей
2. Блок предохранителя
3. Сопло
4. Панель управления
5. 3-пиновый XLR разъём для DMX
6. Кабель питания
7. Трубка для подачи жидкости
8. Бак для туманообразующей жидкости, 3,5 л.



Возможные неполадки и способы их устранения

Во избежание причинения вреда вашему здоровью и в целях продления срока службы устройства, пожалуйста, используйте только оригинальные расходные материалы.

А. Выброс жидкости

Происходит в том случае, если жидкость в трубке не нагревается до нужной температуры и туман должным образом не генерируется.

Причина 1: используется некачественная или поддельная жидкость. Частицы примесей оседают на стенках трубки и мешают нагреванию жидкости, что в свою очередь, препятствует её атомизации.

Причина 2: используется неподходящая для данного прибора жидкость. У каждой туманообразующей жидкости своя определённая температура распыления. Если залить в прибор жидкость не соответствующего типа, атомизации не будет и может произойти выброс жидкости (рис.1)

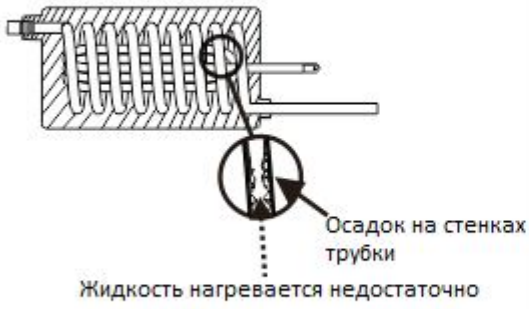
Б. Засорение системы нагрева

Плохая атомизация жидкости – первый признак засорения системы.

Причины: использование некачественной туманообразующей жидкости или нерегулярное очищение системы от загрязнений. В конечном итоге это может привести к полному блокированию системы. Качество расходных материалов здесь важно так же, как качество топлива для автомобиля. (рис.2)

Решение: после длительного периода эксплуатации на стенках трубки образуется осадок. Его количество зависит от качества используемой вами жидкости. Систему необходимо регулярно прочищать (1 раз в 1-2 месяца): для этого через неё нужно пропустить 10-15 раз раствор из 35% уксуса и 65% дистиллированной воды.

Осадок на стенках трубки препятствует нагреванию и атомизации жидкости.



Загрязнение трубки приводит к полному засорению системы.

