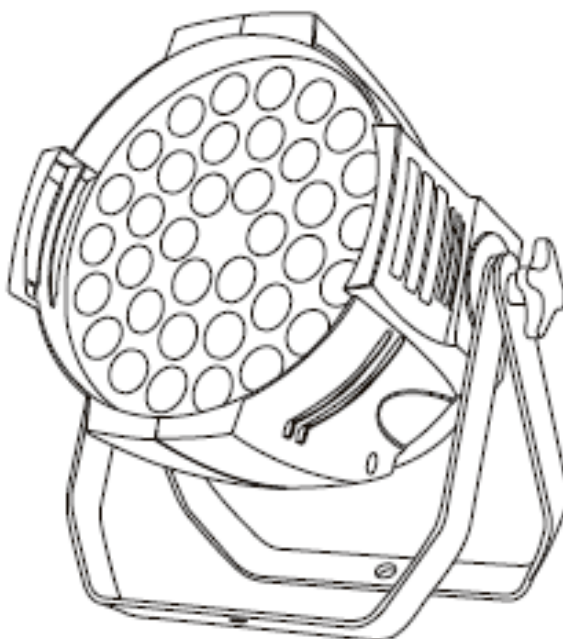




Руководство пользователя

EAC

 EuroDJ™

LED PAR ZOOM 3615 RGBWA



CE   IP65 L 40°C L 100°C

Сохраните данное руководство для последующего использования

1. ИНСТРУКЦИИ ПО ТЕХНИКЕ БЕЗОПАСНОСТИ

**ВНИМАНИЕ!**

Будьте осторожны при эксплуатации прибора. Во избежание удара током не трогайте электрические провода под напряжением.

Устройство покинуло завод в идеальном состоянии. Чтобы поддерживать его таковым, а также чтобы обеспечивать безопасную работу, необходимо следовать рекомендациям и предупреждениям, приведённым в настоящем руководстве.

**ВАЖНО!**

На повреждения устройства, наступившие вследствие несоблюдения инструкций настоящего руководства, гарантия производителя не распространяется. В таких случаях дилер не несёт ответственности за какие-либо дефекты и сбои в работе.

Если устройство подвергалось перепаду температур, в том числе, во время транспортировки, не включайте его сразу же, а дайте ему постоять и достичь температуры помещения. В противном случае образовавшийся конденсат может причинить вред устройству.

Устройство относится к классу защиты I, поэтому ему обязательно требуется заземление.

Подключение устройства к электросети должно осуществляться только квалифицированным специалистом.

Эксплуатация устройства допускается только в случае, если параметры электросети соответствуют рекомендованным изготовителем. Удостоверьтесь, что напряжение в сети не превышает значение, указанное в настоящем руководстве.

Следите за тем, чтобы кабель питания не был перегнут и не соприкасался с острыми предметами. При повреждении кабеля его необходимо заменить у авторизованного дилера.

Если вы не используете или собираетесь почистить прибор, отключите его от электросети. Отсоединяйте кабель, держа за вилку. Никогда не тяните за сам провод.

При первом запуске может появиться дым или запах. Это нормально и не означает, что устройство не в порядке. Постепенно эти явления уйдут.

Не направляйте луч на легковоспламеняющиеся вещества и объекты.

Не устанавливайте прибор на поверхностях из легковоспламеняющихся материалов. Важно, чтобы расстояние от прибора до стен было не менее 50 см, чтобы ничего не мешало свободному движению воздуха и, соответственно, работе вентиляторов и вентиляционных отверстий прибора.

В случае повреждения внешнего гибкого кабеля обратитесь к официальному дилеру изготовителя за заменой.

2. КОМПЛЕКТАЦИЯ

Благодарим вас за то, что вы выбрали прибор LED PAR ZOOM 3615. В целях безопасности, перед началом эксплуатации прибора изучите данное руководство. В нём содержится важная информация по его установке и работе с ним. Пожалуйста, следуйте приведённым здесь рекомендациям и сохраните документ для дальнейшего использования.

Устройство LED PAR ZOOM 3615 помещено в изящный корпус из термостойкого литого алюминия нового типа. Прибор спроектирован и изготовлен в строгом соответствии с европейскими стандартами и требованиями протокола DMX 512. Вы можете управлять им как отдельно, так и в связке с другими устройствами. Данный прибор подходит для масштабных живых шоу, театральных представлений, студий, ночных клубов, дискотек.

LED PAR ZOOM 3615 оснащён 36 светодиодами 5 в 1, по 15 Вт, что обеспечивает высокую яркость и стабильность света.

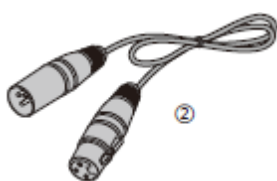
При получении прибора аккуратно распакуйте его и убедитесь в отсутствии повреждений. Проверьте наличие всех комплектующих – см. таблицу и изображение ниже:



Вилки для кабеля питания - ОПЦИОНАЛЬНО



Стандарт США Стандарт Великобритании Европейский стандарт



1. Прибор LED PAR ZOOM 3615	1 шт.
2. Сигнальный кабель	1 шт.
3. Страховочный тросик	1 шт.
4. Руководство пользователя	1 шт.

3. ОПИСАНИЕ И ТЕХНИЧЕСКИЕ ХАРАКТЕРИСТИКИ

Описание и функции

- 36 светодиодов * 15 Вт, 5 в 1 (RGBWA);
- Срок службы – 50 000 часов, низкое энергопотребление;
- Высокая яркость света и равномерное цветосмешение;
- Механизм линейного зуммирования, от 8° до 60°;
- Плавное диммирование светодиодов, 0-100%;
- Система управления, позволяющая получить стабильный, ровный свет без мерцания, для съёмок телепередач и фильмов;
- Высокоэффективный механизм шаттера с регулируемой скоростью;
- Стробирование со скоростью 1-25 вспышек в секунду и эффектом пульсации;
- Радужный эффект;
- Встроенные автоматические программы;
- Макроэффекты;
- 6/10 каналов USITT DMX-512;
- Режимы управления: DMX 512, Master-Slave, звуковой анимации, автоматический;
- Светодиодный дисплей с 4-мя кнопками на задней панели;
- Эффективная система охлаждения с низким уровнем шума;
- Уровень защиты – IP20;
- Входной разъём для кабеля питания;
- 3-пиновые разъёмы для подсоединения кабелей XLR (вход и выход);
- Допустимая температура окружающей среды: от -35° до +45° С;
- Две скобы для установки прибора на поверхности или подвешивания;
- При 120 В можно подключить 4 прибора, при 230 В – 8 приборов.

Технические характеристики

Питание: переменный ток 90-260 В, 50/60 Гц

Светодиоды: 36 шт. x 15 Вт, 5 в 1 (RGBWA)

Режимы управления: DMX 512, Master-Slave, звуковой анимации, автоматический

Каналы управления DMX: 6/10 каналов, USITT DMX-512

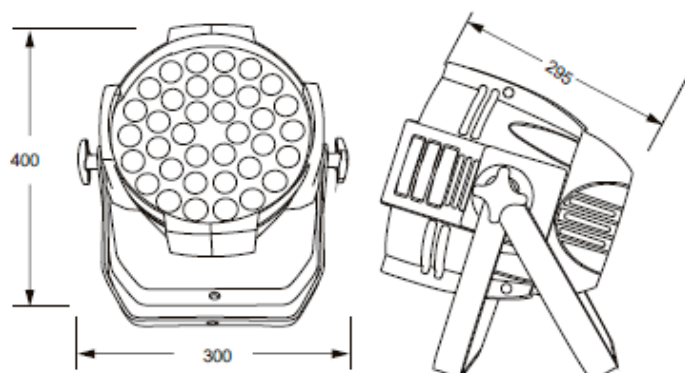
Потребляемая мощность: 480 Вт

Габариты прибора: 300 (д) * 295 (ш) * 400 (в) мм

Габариты упаковки: 320 (д) * 320 (ш) * 420 (в) мм

Вес нетто: 4 кг

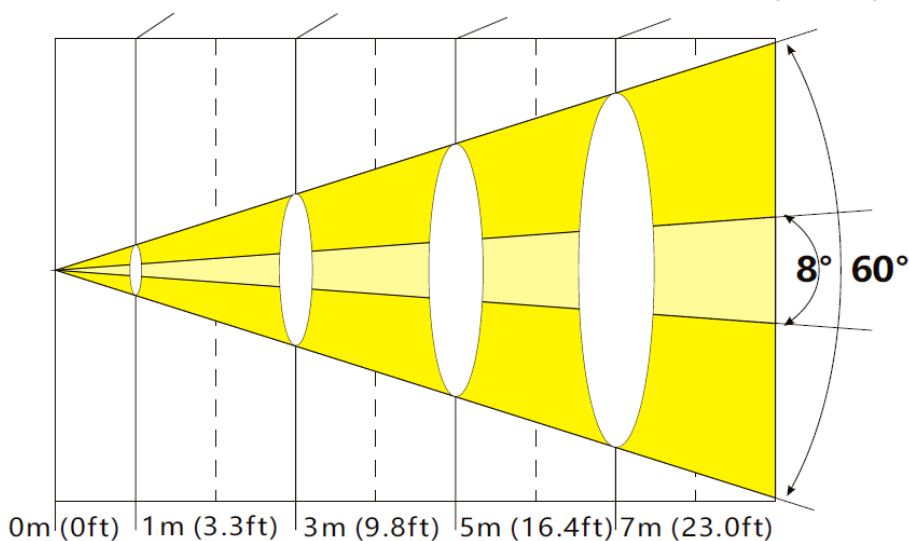
Вес брутто: 4,7 кг



4. ФОТОМЕТРИЧЕСКИЕ ДАННЫЕ

■ **Photometric Beam Angle Data** $8^\circ \sim 60^\circ$ Beam Angle $LUX \times 0.0929 = FC$

R	1938/756	255/87	89/32	49/17
G	6368/2489	800/314	300/123	156/66
B	7760/2940	949/383	356/145	186/77
A	1789/844	245/97	87/35	48/19
W	7994/3008	1065/394	410/152	220/84
RGBAW	20200/11700	3200/1230	1203/481	645/245 (FC/LUX)



5. ИНСТРУКЦИИ ПО ЭКСПЛУАТАЦИИ

- LED PAR ZOOM 3615 – светодиодный прибор для светового оформления мероприятий.
- Не включайте прибор после резкого перепада температур – например, при транспортировке, т.к. это опасно для него. Дайте прибору достичь температуры помещения и только потом запускайте его.
- Старайтесь не подвергать прибор сильной тряске при транспортировке или перемещении.
- Не берите прибор за «голову» – вы можете сломать механизм.
- Не устанавливайте прибор в помещениях с высокой температурой, влажностью или запылённостью. Во избежание удара электрическим током не прокладывайте кабели питания по полу под ногами.
- Перед установкой прибора убедитесь в безопасности выбранного для этого места.
- При монтаже прибора не забудьте закрепить его страховочным тросиком и удостоверьтесь, что все винты затянуты надлежащим образом.
- Проверьте состояние оптики. При обнаружении повреждений или глубоких царапин её необходимо заменить.

- Допускается эксплуатация прибора только квалифицированным специалистом, при условии его предварительного ознакомления с прибором.
- Сохраните оригинальную упаковку на случай, если понадобится отправлять прибор обратно производителю.
- Не пытайтесь самостоятельно ремонтировать или модифицировать прибор без соответствующих инструкций производителя или авторизованного сервисного центра.
- Гарантия производителя не распространяется на неполадки и сбои в работе прибора, вызванные несоблюдением рекомендаций данного руководства и ненадлежащей эксплуатации (в т.ч. короткое замыкание, удар током, повреждение лампы и т.д.)

6. УСТАНОВКА

Техника безопасности: не размещайте прибор на проходе, в зоне рассадки зрителей, а также там, где он может оказаться в доступе посторонних.

Перед монтажом прибора на какой-либо конструкции убедитесь, что она способна выдержать нагрузку, в 10 раз превышающую вес прибора.

При монтаже прибора обязательно фиксируйте его с помощью дополнительного крепления – например, страховочного тросика.

Никогда не вставайте непосредственно под прибором при его монтаже, демонтаже или обслуживании.

Закрепите прибор на ферме под потолком или установите на ровной твёрдой поверхности (см. изображение ниже). Следите, чтобы расстояние от прибора до любых поверхностей или объектов из легковоспламеняющихся материалов было не менее 0,5 м.

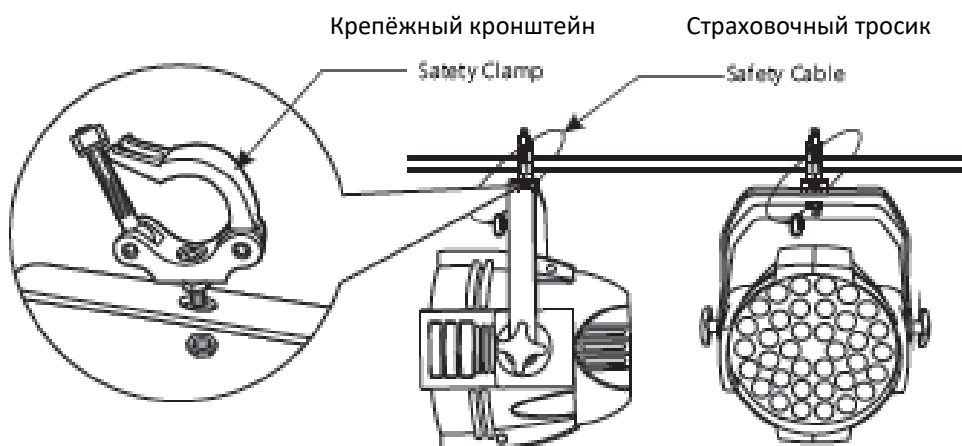
Для безопасности всегда дополнительно закрепляйте прибор прилагающимся в комплекте страховочным тросиком: он предотвратит падение и, следовательно, повреждения/травмы в случае, если сломается кронштейн.

Требования к монтажу: подвешивание прибора на ферме требует большого опыта, включающего, помимо всего прочего, умение рассчитывать предельную рабочую нагрузку, хорошее знание крепежа, способность при периодических проверках оценить безопасность как крепёжных средств, так и самого прибора. Если у вас нет соответствующей квалификации, не пытайтесь заниматься монтажом самостоятельно: вы можете травмировать себя и других.

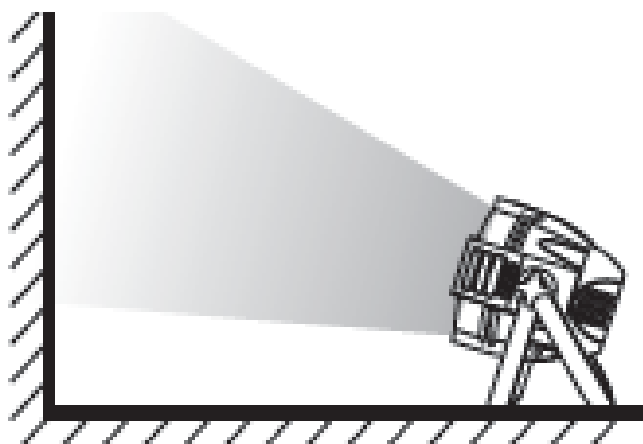
Подключение прибора к электросети возможно только после того, как будут завершены все работы по его монтажу и установке.

Монтаж кронштейна: LED PAR ZOOM 3615 оснащён специальной монтажной скобой и отдельным креплением для страховочного тросика (см. изображение ниже). При подвешивании прибора на ферме прикрепите кронштейн к ручке-скобе с помощью винта M10: он вкручивается в специальное отверстие в центре скобы. В качестве

дополнительного средства безопасности, закрепите прибор на конструкции, как минимум, одним страховочным тросиком, продев его в соответствующее отверстие.



Подвешивание прибора на ферме



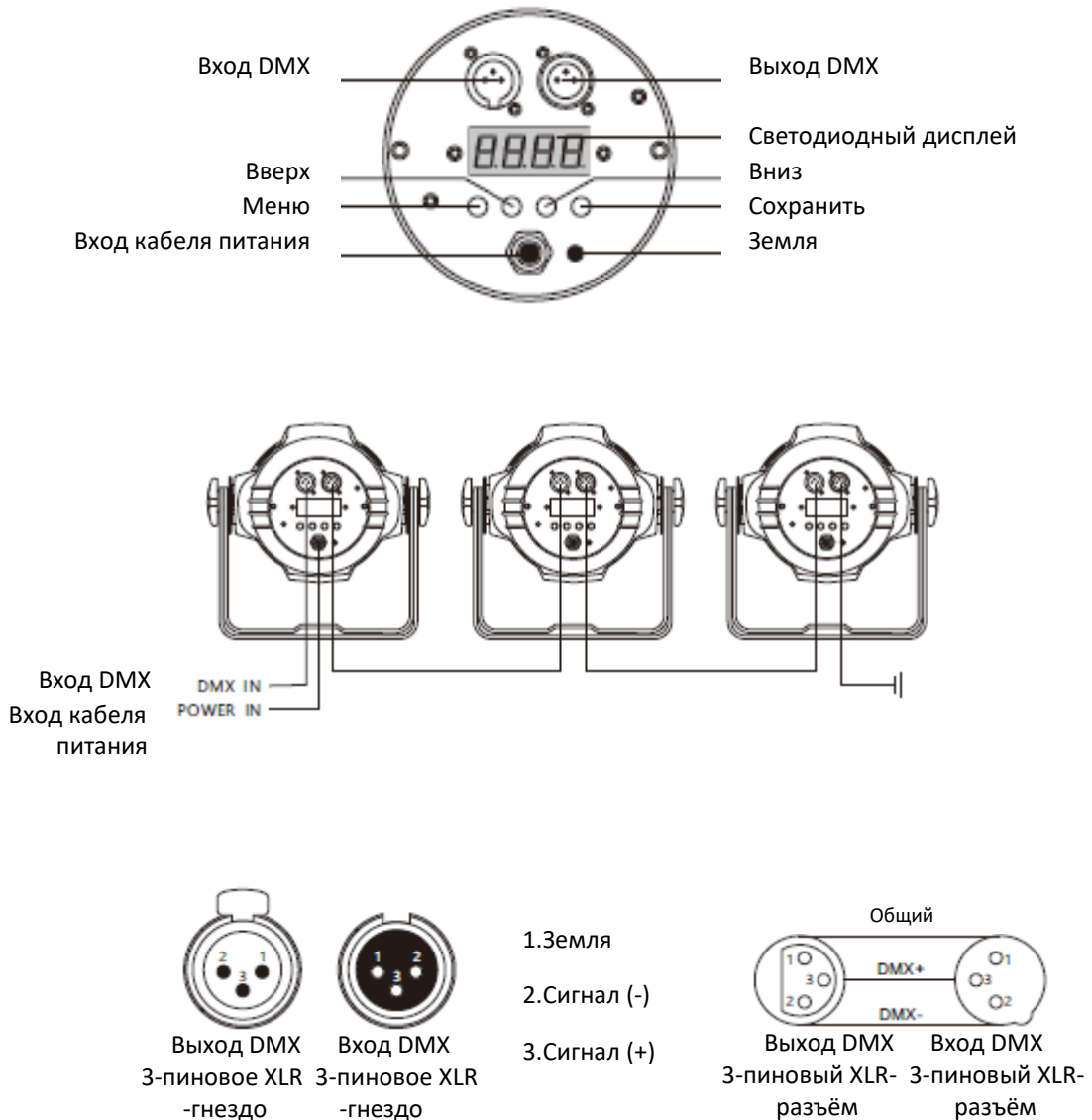
Установка прибора на полу

Независимо от того, на чём вы подвешиваете прибор, обязательно закрепляйте его страховочным тросиком. LED PAR ZOOM 3615 оборудован специальным отверстием для такого тросика – см. изображение выше. Используйте для крепления только это отверстие, не цепляйте тросик просто за подвесную скобу.

7. ПОДКЛЮЧЕНИЕ ПО ПРОТОКОЛУ DMX-512

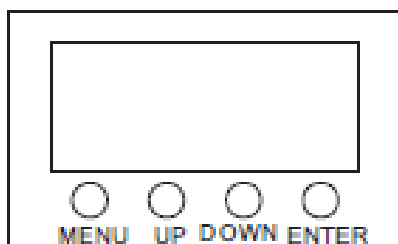
Соедините прилагающимся к прибору XLR-кабелем 3-пиновый XLR-выход контроллера с 3-пиновым XLR-входом прибора. Вы можете последовательно соединить в цепь несколько приборов типа «движущаяся голова». Для этого вам понадобится двухжильный экранированный кабель с входным и выходным разъёмом типа XLR – см. изображение ниже.

Подключение по DMX-512 с терминатором DMX



При таких подключениях, где DMX-кабель прокладывается на значительные расстояния, или в среде с большим количеством электрических помех – как например, на дискотеке, рекомендуется использовать DMX-терминатор. Он поможет предотвратить искажение цифрового сигнала электрошумами. DMX-терминатор – это просто XLR-штекер с резистором на 120 Ом, припаянным между пинами 2 и 3. Его вставляют в выходное XLR-гнездо последнего устройства в цепи – см. изображение.

8. МЕНЮ



Шаг 1: Нажмите кнопку MENU для перехода в основное меню. Теперь вы можете выбирать нужные пункты.

Шаг 2: Выберите пункт для редактирования кнопками UP (вверх) /DOWN (вниз).

Шаг 3: Нажмите ENTER, чтобы войти в выбранное подменю.

Примечание: удержание кнопки нажатой сохраняет текущую настройку.

1	A001	001-512	10-канальный режим
2	d001	001-512	6-канальный режим
3	CC00	01-99	Скачкообразная смена цветов RGBWA
4	CP00	01-99	Плавная смена цветов RGBWA
5	DE01	01-99	Автоматический режим
6	BEVI	001-255	Режим звуковой анимации
7	R220	001-255	Диммирование красного
8	G220	001-255	Диммирование зелёного
9	B220	001-255	Диммирование синего
10	W220	001-255	Диммирование белого
11	Y225	001-255	Диммирование янтарного
12	T000	001-255	Зуммирование

9. КАНАЛЫ DMX

6-канальный режим

Канал	Функция	Значение DMX	Описание
1	Красный	0-255	Диммирование красного, 0-100%
2	Зелёный	0-255	Диммирование зелёного, 0-100%
3	Синий	0-255	Диммирование синего, 0-100%
4	Белый	0-255	Диммирование белого, 0-100%
5	Янтарный	0-255	Диммирование янтарного, 0-100%
6	Зум	0-255	Зуммирование, от 10° до 60°

10-канальный режим

Канал	Функция	Значение DMX	Описание
1	Диммирование	0-255	Линейное диммирование 0-100% (активно в любом режиме)
2	Стробирование	0-255	Стробирование со скоростью от низкой до высокой
3	Выбор режима	0-40	Нет функции
		41-60	Скачкообразная смена цветов
		61-80	Плавная смена цветов
		81-100	Смена цветов с эффектом пульсации
		101-120	Режим звуковой анимации 1
		121-140	Режим звуковой анимации 2
		141-160	Скачкообразная смена цветов
		161-180	Плавная смена цветов
		181-200	Смена цветов с эффектом пульсации
		201-220	Режим звуковой анимации 1
221-255	Режим звуковой анимации 2		
4	Скорость	0-255	Изменение скорости, от низкой до высокой
5	Красный	0-255	Диммирование красного, 0-100%
6	Зелёный	0-255	Диммирование зелёного, 0-100%
7	Синий	0-255	Диммирование синего, 0-100%
8	Белый	0-255	Диммирование белого, 0-100%
9	Янтарный	0-255	Диммирование янтарного, 0-100%
10	Зуммирование	0-255	Зуммирование, от 10° до 60°

10. ОБСЛУЖИВАНИЕ И УХОД

При осмотре прибора необходимо обратить внимание на следующее:

- 1) Все винты на креплениях и на самом приборе туго затянуты и не имеют следов коррозии.
- 2) Нет признаков деформации корпуса, оптики, креплений, а также объекта, на котором расположен прибор (потолка, подвесной конструкции, фермы).
- 3) На подвижных частях прибора нет следов износа и при вращении не наблюдается разбалансировки.
- 4) На кабеле питания нет повреждений, признаков усталости материалов, осевшей пыли и грязи.

Далее приводятся инструкции, которым, в зависимости от места расположения прибора, должен следовать специалист, обслуживающий его. При обнаружении каких-либо проблем, мешающих безопасной эксплуатации прибора, их необходимо устранить.



ВНИМАНИЕ!

Перед обслуживанием устройства отключите его от электросети.



Для того, чтобы поддерживать прибор в хорошем состоянии, за ним необходимо регулярно ухаживать.

- 1) Еженедельно очищайте внутреннюю и внешнюю оптику от скопившейся пыли, иначе будет снижаться яркость света.
- 2) Еженедельно очищайте вентилятор.
- 3) Раз в 3 месяца квалифицированный специалист должен тщательно проверять все электрические компоненты прибора, в частности, состояние контактов.

Мы рекомендуем регулярно очищать прибор от загрязнений. Для этого используйте влажную материю без ворса. Не применяйте спиртосодержащие вещества или растворители!

Внутри прибора нет никаких элементов, подлежащих самостоятельному обслуживанию. Изучите внимательно инструкции по монтажу и установке. При необходимости замены каких-либо частей, закажите оригинальные у авторизованного дилера.