

PROAUDIO MA-50UF

ТРАНСЛЯЦИОННЫЙ МИКСЕР-УСИЛИТЕЛЬ



ОФИЦИАЛЬНЫЙ ДИСТРИБЬЮТОР В РОССИИ



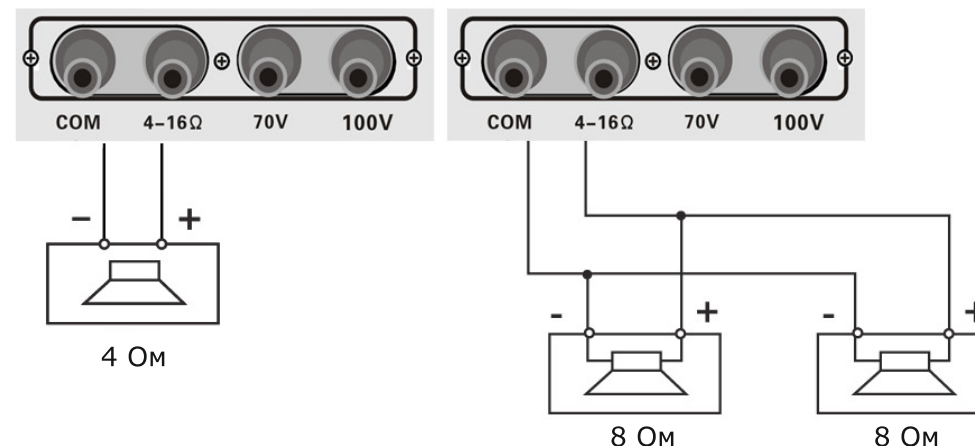
РУКОВОДСТВО ПОЛЬЗОВАТЕЛЯ

Меры предосторожности

- Прочитайте и сохраните эти инструкции.
- Внимательно относитесь ко всем предупреждениям.
- Следуйте указаниям, даваемым в инструкциях.
- Не используйте устройство рядом с водой
- Не блокируйте вентиляционные отверстия. Устанавливайте устройство в соответствии с рекомендациями производителя, которые описаны ниже.
- Не устанавливайте устройство вблизи источников тепла: радиаторов, батарей, печек или другой аппаратуры (включая усилители) излучающей тепло.
- В целях безопасности используйте вилку с заземлением. Вилка с заземлением имеет три контакта, один из которых – заземляющий. Заземляющий контакт используется для обеспечения дополнительной безопасности. Если прилагаемая вилка не подходит к вашей розетке, обратитесь к электрику для замены на соответствующую.
- Обеспечьте защиту сетевого шнура от случайного наступания или сжатия, особенно в районе вилки и в точке выхода из аппаратуры.
- Используйте только те аксессуары, которые рекомендованы производителем.
- Используйте оборудование только вместе с тележкой, подставкой, треногой или столом, рекомендованным производителем, или поставляемым вместе с оборудованием. При использовании тележки, будьте внимательны при ее перемещении вместе с аппаратурой во избежание опрокидывания.
- Во время грозы отключайте оборудование. Также отключайте в том случае, если оборудование не используется в течение длительного времени.
- Обслуживание устройства должно проводиться квалифицированным персоналом. Обращайтесь в сервисный центр в случае какого-либо повреждения оборудования, сетевого шнура, вилки, попадания внутрь жидкости или посторонних предметов, при эксплуатации оборудования под дождем или в условиях повышенной влажности, если оно не работает нормально, или упало.
- При наличии в руководстве пользователя сервисной инструкции: «ВНИМАНИЕ – ЭТИ СЕРВИСНЫЕ ИНСТРУКЦИИ ПРЕДНАЗНАЧЕНЫ ДЛЯ ИСПОЛЬЗОВАНИЯ ТОЛЬКО КВАЛИФИЦИРОВАННЫМ ПЕРСОНАЛОМ. ДЛЯ УМЕНЬШЕНИЯ РИСКА УДАРА ЭЛЕКТРИЧЕСКИМ ТОКОМ НЕ ВЫПОЛНЯЙТЕ НИКАКИХ РАБОТ, КРОМЕ ОПИСАННЫХ В ИНСТРУКЦИИ.»
- Для полного отключения оборудования от сети питания, отключите сетевой шнур из розетки.
- ВНИМАНИЕ - для уменьшения риска возгорания или удара электрическим током, не эксплуатируйте устройство под дождем или в условиях повышенной влажности.
- Избегайте попадания на оборудование воды. Следите за тем, чтобы на оборудование не были установлены емкости с водой.
- Данное оборудование необходимо устанавливать в помещении с перепадом температуры не более $-10 - +40$ °C, влажность не более 80%.
- Не допускайте многократных изгибов и пережатий кабеля. Не прикасайтесь к оголенным частям провода. Используйте кабель поставляемый вместе с консолью. В случае недостаточной длины необходимо сначала полностью смонтировать кабель и только затем подключить к устройству.
- Не рекомендуется устанавливать устройство в сильно запыленных, задымленных помещениях.
- Нежелательно прямое попадание солнечных лучей.
- Не рекомендуется устанавливать устройство в помещениях, подверженных вибрациям (вблизи станций метро, ж.д. полотна, работающих турбин).
- В помещениях с сильными перепадами напряжения, данный блок рекомендуется подключать через блок бесперебойного питания.
- При чистке блока не забудьте отключить питание.
- Чистите устройство только сухой тряпочкой.



Подключение трансляционных громкоговорителей к низкоомному выходу:



Общее сопротивление подключаемых громкоговорителей не должно быть меньше 4 Ом.

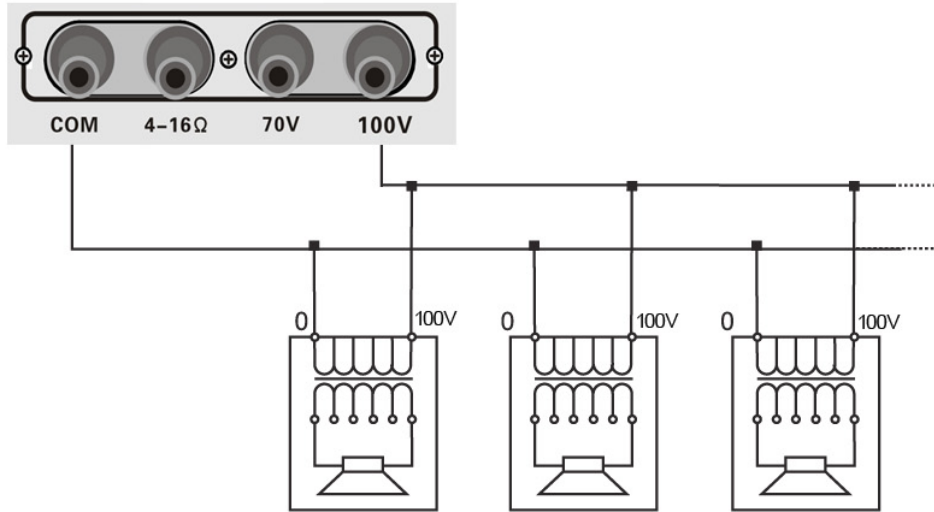
Технические характеристики

Модель	MA-50UF
Мощность	50 Вт
Частотный диапазон	40-18000 Гц (± 3 дБ)
THD	< 0.2 %, при 1 кГц
Отношение сигнал/шум	MIC: > 70 дБ, AUX: > 76 дБ
Чувствительность, MIC	-55 дБ/600 Ом, небалансный TRS
Чувствительность, AUX	-14 дБ/10 кОм, небалансный RCA
Регулятор НЧ	± 10 дБ при 100 Гц
Регулятор ВЧ	± 10 дБ при 10000 Гц
Защита	Перегрев, перегрузка, КЗ
Питание	220 В AC
Потребляемая мощность	40 Вт
Габариты	315 x 270 x 120
Вес нетто	2,3 кг

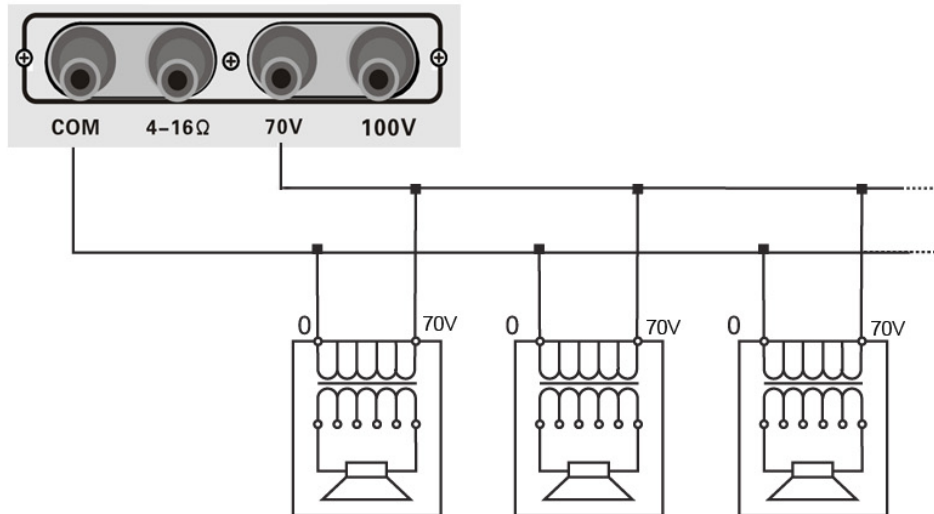
Руководство пользователя: 05.2018

Схема подключения

Подключение трансляционных громкоговорителей на 100 В выходы:



Подключение трансляционных громкоговорителей на 70 В выходы:



При подключении громкоговорителей на 70В выход, мощность АС падает в два раза, но их максимальное количество может быть также увеличена вдвое. Например, к данному усилителю мощностью 50 Вт на 100В выход можно подключить не более 5 громкоговорителей мощностью 10 Вт, а на 70В выход - не более 10.

Описание

Компактный трансляционный микшер-усилитель, предназначенный для организации фонового вещания в небольших магазинах, салонах.

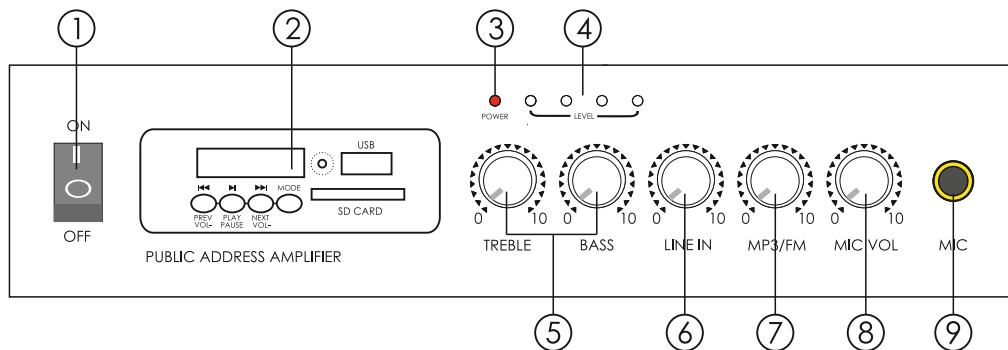
В качестве источников сигнала можно использовать как встроенный USB/SD MP3-проигрыватель и FM-тюнер, так и внешние проигрыватели. Для этого у усилителя есть стерео вход RCA с отдельными регулировками громкости. Для подключения динамических микрофонов или радиосистем имеется 1 вход TRS. Усилитель может работать как с трансформаторными АС, так и с низкоомными (общим сопротивлением не ниже 4 Ом).

- Выходная мощность: 50 Вт
- 1 микрофонный вход TRS, имеющий приоритет перед всеми остальными источниками звука - линейным входом и MP3-проигрывателем.
- 1 линейный стереовход на разъемах RCA для подключения источников сигнала: CD-проигрывателей, ноутбуков, смартфонов.
- Выходы для подключения как 70/100 В громкоговорителей, так и для подключения низкоомных, сопротивлением не ниже 4 Ом
- USB/SD MP3-проигрыватель
- FM-тюнер
- Регулировка уровня высоких и низких частот
- Компактный размер -19"/2
- Пульт дистанционного управления MP3-проигрывателем и FM-тюнером .

Комплект поставки:

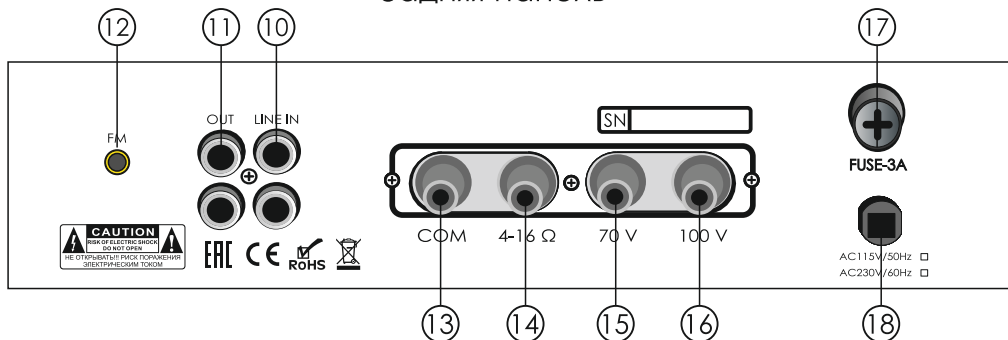
- Усилитель - 1 шт
- Пульт дистанционного управления - 1 шт.
- Руководство пользователя - 1 шт.
- Паспорт - 1 шт.

Передняя панель



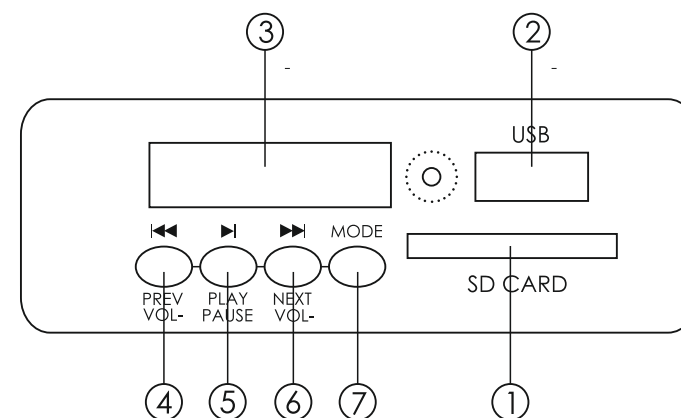
1. Кнопка включения питания.
2. USB/SD MP3-проигрыватель (подробное управление см. далее).
3. Индикатор включения питания POWER.
4. 4-сегментный индикатор уровня.
5. Регуляторы высоких (TREBLE) и низких (BASS) частот.
6. Регулятор громкости линейного стереовхода AUX
7. Регулятор громкости встроенного MP3-проигрывателя.
8. Регулятор громкости микрофонного входа MIC.
9. Микрофонный вход на разъеме TRS для подключения динамических микрофонов либо конденсаторных, имеющих собственное питание от батарей или адаптера.

Задняя панель



10. Линейный стереовход на разъемах RCA (тюльпан) для подключения линейных источников сигнала, например, CD/DVD-проигрывателей, компьютера и т.д.
11. Линейный стереовыход для подключения дополнительных усилителей.
12. Разъем для подключения FM-антенны.
13. Общая клемма для всех режимов работы: 70В, 100В и 4-16 Ом.
14. Клемма для подключения низкоомной акустики (не менее 4 Ом)
15. Клемма для подключения трансляционных громкоговорителей на линию напряжением 70 В.
16. Клемма для подключения трансляционных громкоговорителей на линию напряжением 100 В.
17. Предохранитель
18. Кабель питания

MP3-проигрыватель/FM-тюнер



1. Slot для SD-карты (поддерживаются карты емкостью до 16 Гб с файловой системой семейства FAT)
2. Slot для флеш-карты (поддерживаются карты емкостью до 16 Гб с файловой системой семейства FAT)
3. Дисплей
4. Кнопка PLAY для запуска и остановки воспроизведения. При воспроизведении нажатие на эту кнопку останавливается и при следующем нажатии воспроизведение начинается с того же места. Если удерживать эту кнопку при воспроизведении, то при следующем нажатии воспроизведение начнется с начала текущего трека. В режиме FM-тюнера - автоматический поиск и сохранение радиостанций.
5. При одиночном нажатии кнопки происходит переход к предыдущему треку, при нажатии и удерживании кнопки происходит уменьшение громкости проигрывателя. В режиме FM-тюнера: одиночное нажатие - переход к предыдущей сохраненной станции, удерживание - поиск станции в обратном направлении диапазона.
6. При одиночном нажатии кнопки происходит переход к следующему треку, при нажатии и удерживании кнопки происходит увеличение громкости проигрывателя. В режиме FM-тюнера: одиночное нажатие - переход к следующей сохраненной станции, удерживание - поиск станции в прямом направлении диапазона.
7. Кнопка MODE для смены режима воспроизведения: USB -> SD -> FM тюнер.