



Справочный листок технических данных

Модель S1266

Описание

S1266 – это широкополосный студийный монитор мирового класса с высоким уровнем звукового давления при низком уровне искажений.

Монитор снабжен планарным ленточным высокочастотным преобразователем PRD1000, спроектированным и изготовленным компанией SLS. Уникальные свойства планарного драйвера обеспечивают отчетливое звучание и точность передачи даже при предельной динамике.

PRD1000 соединен с двумя среднечастотными драйверами 6.5" в пассивной цепи. В высококачественном кроссовере используются катушка индуктивности без сердечника и полипропиленовые конденсаторы.

В низкочастотном тракте используются двойные мощные Paper/Kevlar драйвера 12", работающие на огромной скорости синхронно с лентой PRD1000.



Основные особенности

- Ленточный высокочастотный модуль PRD1000 обеспечивает непревзойденное качество звука
- Открытый и чистый звук при высоком уровне звукового давления благодаря передовой технологии преобразователя
- 120-ти градусное горизонтальное покрытие
- 13-слойный кабинет из балтийской березы повышенной прочности

Применение

- Разработан для условий профессионального студийного мониторинга, где необходимо высочайшее качество и объективность звучания
- Встраиваемый в стену монитор с высоким уровнем звукового давления
- Домашний кинотеатр с высоким уровнем звукового давления
- АС для клубов класса "хай-энд" required

Технические характеристики	
Частотный диапазон	40 - 30,000Гц
Чувствительность ¹ (1В/1М)	Низк. Част. 97дБ
	Средн./Высок. Част. 100дБ
Угол Горизонтального Покрытия ² -6дБ	120 Градусов
Угол Вертикального Покрытия	30 Градусов
Коммутируемая Мощность ³ , Низк. Част. Средн./Высок. Част.	600Ватт (49 Вольт) AES/2
	500Ватт (48Вольт) AES/2
Рекомендуемое усиление Низк. Част. Средн.Част/ Высок. Част.	1200 Ватт @ 4 Ом
	1000 Ватт @ 4 Ом
Макс. УЗД (рассчитанный) 1 Метр 4 - Низк. Ч. Средн.Част	125Б пост. / 131дБ Пик.
	127дБ пост. / 131дБ Пик.
Номинальное сопротивление Низк. Част Средн.Част./Высок.Част	4 Ом
	4 Ом
Частота кроссовера	Определяется DSP
Преобразователи – Низк. Част Средн.Част.. Высок. Част.	12" низк. част. x 2
	6.5" Средн.Част. x 2
	Лента PRD1000
Вход	NL4 x2 Пара 1 = НЧ Пара 2 =СЧ, ВЧ
Размеры	30" (76.2см) Высота 34" (86.4см) Ширина 17.5" (44.5см) Глубина
Кабинет	13-слойный из балтийской березы
Вес	90.7 кг
Крепление	Не предусмотрено
Варианты отделки	Чёрный латекс Годная к окраске обычная отделка

1. Розовый шум, равный 1 Ватт, в соответствии с номинальным импедансом акустической системы, был применен, усилен и измерен на выходе. Уровень звукового давления измеряется в звукопоглощающей среде в дальнейшем звуковом поле акустической системы. Данные экстраполировались для расстояния 1 метра от динамиков.

2. Усреднялись от 500 Гц до 8 кГц

3. Средняя температура среды – 22 С, в соответствии со стандартом AES/2-1984 общества инженеров по звуковой технике (AES).

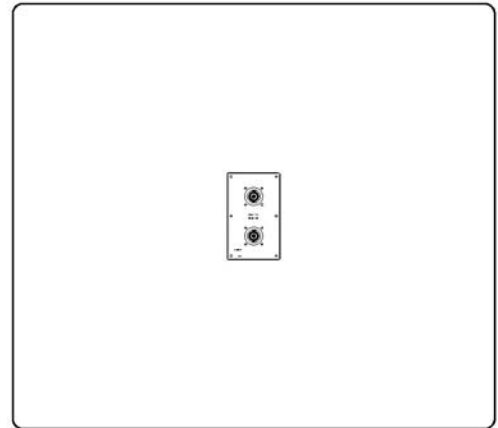


SUPERIOR LISTENING SYSTEMS
AUDIO CLARITY REDEFINED

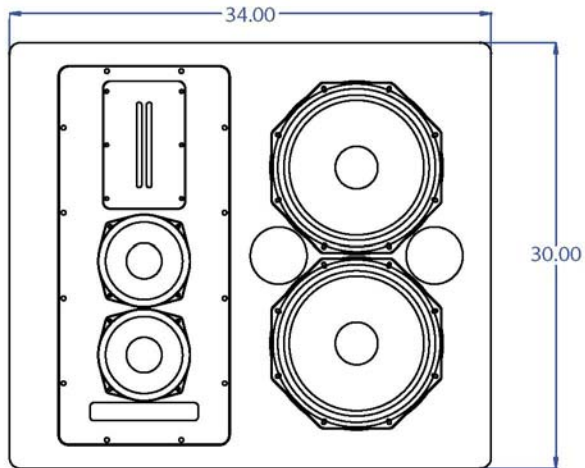
Чертежи модели



Верх



Задняя
панель



Передняя
панель



Боковая
панель