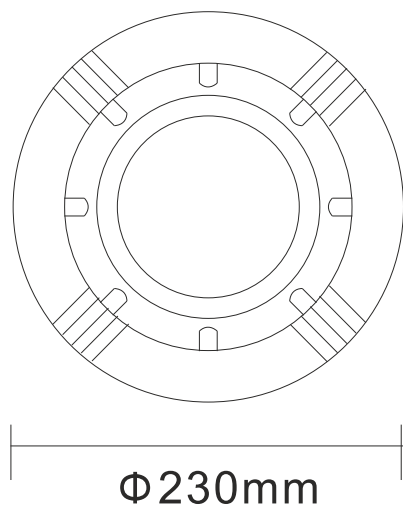
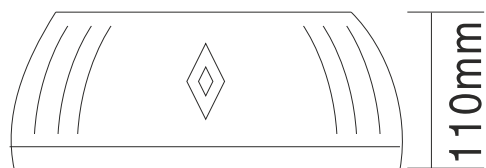


Технические характеристики

Модель	CS-6FL
Частотный диапазон (± 10 дБ), Гц	90-16000
Чувствительность (1 Вт/1м), дБ	90
Динамик	6" (150 мм)
Мощность, Вт	5 Вт, 10 Вт
Габариты, мм	230 x 110



ОФИЦИАЛЬНЫЙ ДИСТРИБЬЮТОР В РОССИИ



PROAUDIO CS-6FL

ПОТОЛОЧНЫЙ ГРОМКОГОВОРИТЕЛЬ

EAC



РУКОВОДСТВО ПОЛЬЗОВАТЕЛЯ

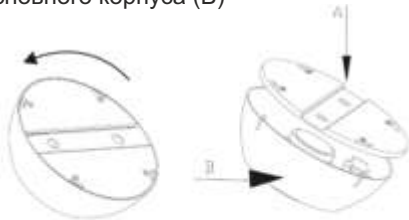
Описание

Потолочный накладной трансляционный громкоговоритель для организации систем оповещения и фонового озвучивания. Предназначен для использования в помещениях, где нет подвесных потолков.

Установка

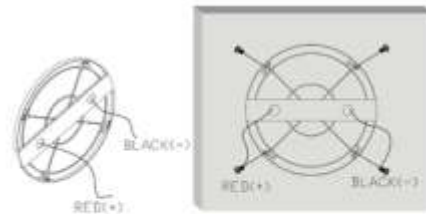
ШАГ 1

Против часовой стрелки открутите основание громкоговорителя (А) от основного корпуса (В)



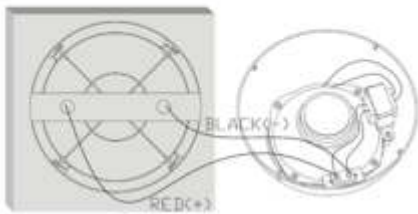
ШАГ 2

Пропустите кабель через 2 отверстия и закрепите основание на стену/потолок.



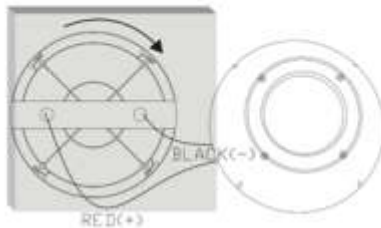
ШАГ 3

Подсоедините кабель к трансформатору.



ШАГ 4

Поворотом по часовой стрелке закрепите корпус на основании.



Подключение

Важно помнить, суммарная мощность подключаемых трансляционных громкоговорителей не должна превышать мощность усилителя. Желательно даже мощность усилителя взять на 10-20 %. Толщина кабеля и протяженность трассы не так критична, как в низкоомных системах, рекомендуемая толщина спикерного кабеля от 0,75мм до 1,5 мм.

Все динамики включаются параллельно. Клемма COM - общий провод, второй провод - к клеммам 5 Вт или 10 Вт в зависимости от желаемой мощности.

На усилителе один провод с громкоговорителей подсоединяется к клемме COM, а второй - к клемме 70 В или 100 В в зависимости от желаемого способа подключения.

Большинство 100В трансляционных усилителей, помимо основного выхода 100В в линии громкоговорителей, имеют также выход 70В. При подключении громкоговорителей на этот выход, их мощность падает в два раза, но максимальное количество подключаемых громкоговорителей может быть также увеличена вдвое.громкоговорителей.

Большинство 100В трансляционных усилителей, помимо основного выхода 100В в линии громкоговорителей, имеют также выход 70В. При подключении громкоговорителей на этот выход, их мощность падает в два раза, но максимальное количество подключаемых громкоговорителей может быть также увеличена вдвое.громкоговорителей.

